



شورای مرکزی سازمان نظام مهندسی ساختمان کشور
گروه تخصصی برق (دوره نهم)

دستورالعمل و راه‌نمای

تست و تحویل تاسیسات برقی

کمیته تدوین

اعضای کارگروه: دکتر/ مهندس امین گشتی، ایمان سریری، مجید جی افرام، مهرداد موحدپور، سید مجید حسینی، حمید اسلامی، افشین نامی، حامد حقانی، بهروز شوقی مطلق، مهدی مومن، یعقوب آصفی، علی کریمی آنچه، امیر حسین قیصری، زهید زارعی، نیما امیرشکاری، حسین وثوقی ایرانی، راحله اصلاح نیا، محمود ژاله، دانیال قاسمی، رضا خورشیدی، رویا صادقی، علی جهان آرا



دستورالعمل تست و تحویل تاسیسات برقی

مطابق مراجع و استانداردهای معتبر بین المللی، تست و بازرسی در تاسیسات برقی باید در سه مرحله انجام شود:

- ۱- بدو تحویل
- ۲- انجام تغییرات عمده
- ۳- به صورت دوره‌ای در بازه‌های زمانی مشخص

باید توجه داشت بسیاری از الزامات مهم در حوزه تاسیسات برقی ساختمان‌های مسکونی، مانند اطمینان از عملکرد تجهیزات حفاظتی در زمان مجاز به واسطه بررسی‌های چشمی قابل تشخیص نبوده و نیاز به انجام تست و آزمایش می‌باشد. بر اساس بخش ۱۳-۳-۵ از مبحث ۱۳ با عنوان «آزمون‌های اولیه و کنترل» انجام تست‌های زیر در تکمیل بررسی‌های چشمی ناظر تاسیسات برقی قبل از شروع بهره‌برداری و یا پس از هر تغییر عمده به استناد استاندارد IEC 60364-6 باید انجام شود.

- ۱- آزمایش تداوم هادی مدارهای تاسیسات برقی و برقراری هدایت الکتریکی آن‌ها
 - ۲- آزمایش مقاومت عایقی در تاسیسات برق
 - ۳- آزمایش کلیدهای اتوماتیک خودکار و تنظیم آن‌ها
 - ۴- آزمایش حفاظت‌های اضافی
 - ۵- آزمایش ترتیب فازها در جریان متناوب و ولتاژهای مثبت و منفی در جریان مستقیم
 - ۶- آزمایش‌های عملیاتی تابلوهای برق، راه اندازها، کنترل و اینترلاک‌ها، لوازم حفاظتی و غیره
 - ۷- آزمایش‌های عمومی تاسیسات برق از قبیل راه اندازی، تنظیم و آزمایش دستگاه‌ها، تجهیزات برقی نصب ثابت، مراکز و شبکه سیستم‌های جریان ضعیف، کارکرد سیستم‌های تاسیسات برق و غیره
 - ۸- کنترل تاسیسات برقی اجرا شده و تطابق آن با نقشه‌های طرح تاسیسات برقی و دستورالعمل اجرایی حین ساخت
- در حالت کلی و به منظور در نظر گرفتن ترتیب انجام تست‌های قید شده می‌توان تقسیم بندی زیر را در نظر گرفت:



رعایت ترتیب بالا الزامی نبوده و بسته به شرایط امکان تقدم یا تاخر در انجام تست‌ها وجود دارد.

۱- تست پیوستگی

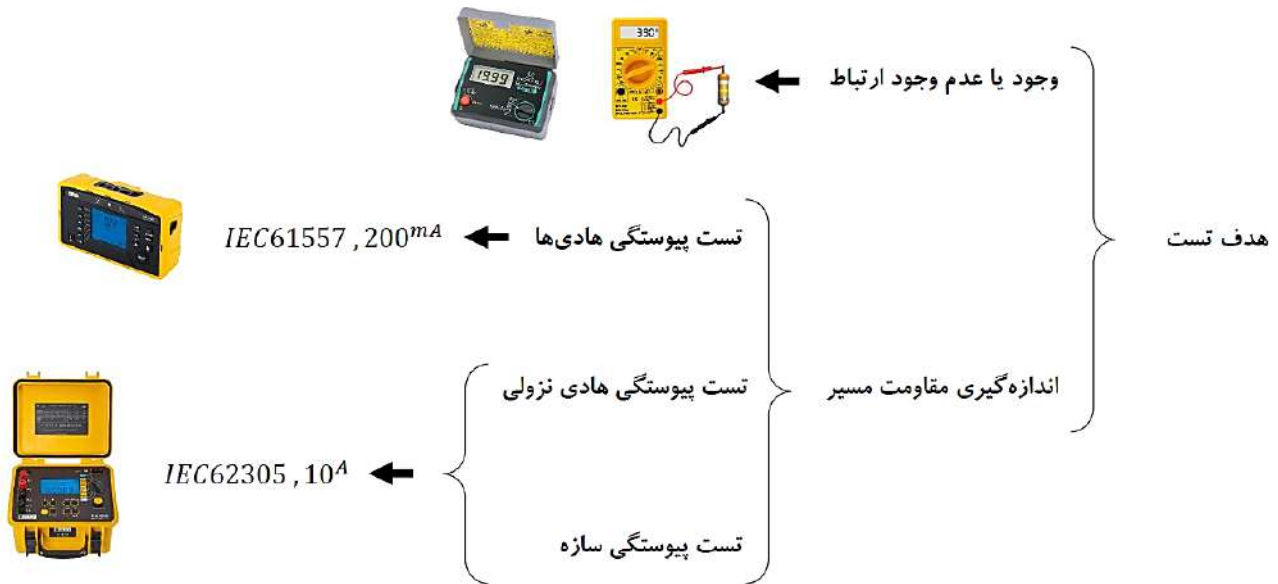
۱-۱ الزامات مربوط به تجهیز تست

اگر هدف از تست پیوستگی صرفاً بررسی وجود یا عدم وجود ارتباط باشد، تست با استفاده از یک اهمتر معمولی یا حتی ارت تستر سه سیمه قابل انجام است ولی اگر در کنار بررسی وجود یا عدم وجود ارتباط اندازه‌گیری دقیق مقاومت مسیر هم از اهداف تست باشد، بسته به نوع مسیر الزامات مربوط به دستگاه تست متفاوت خواهد بود.



دستورالعمل تست و تحویل تاسیسات برقی

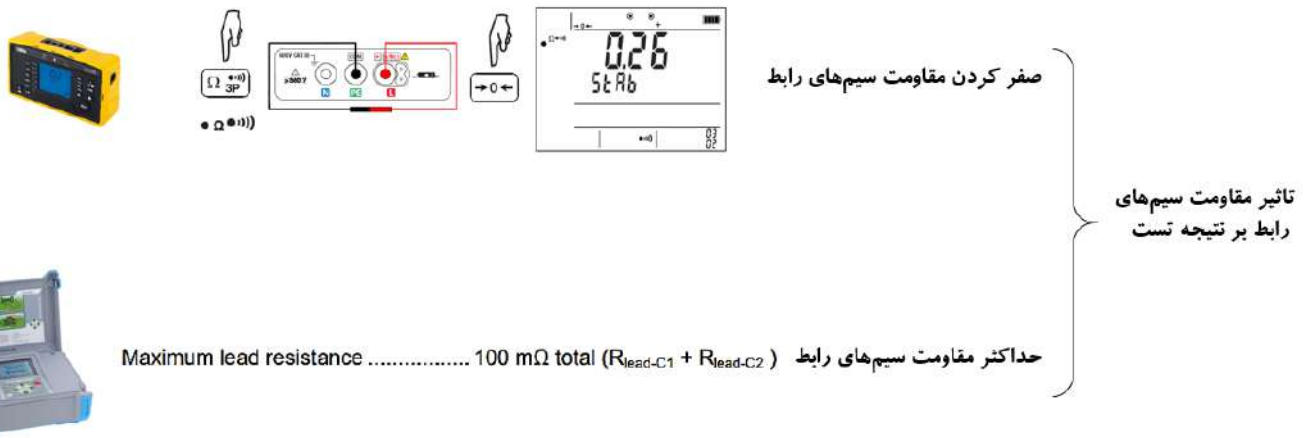
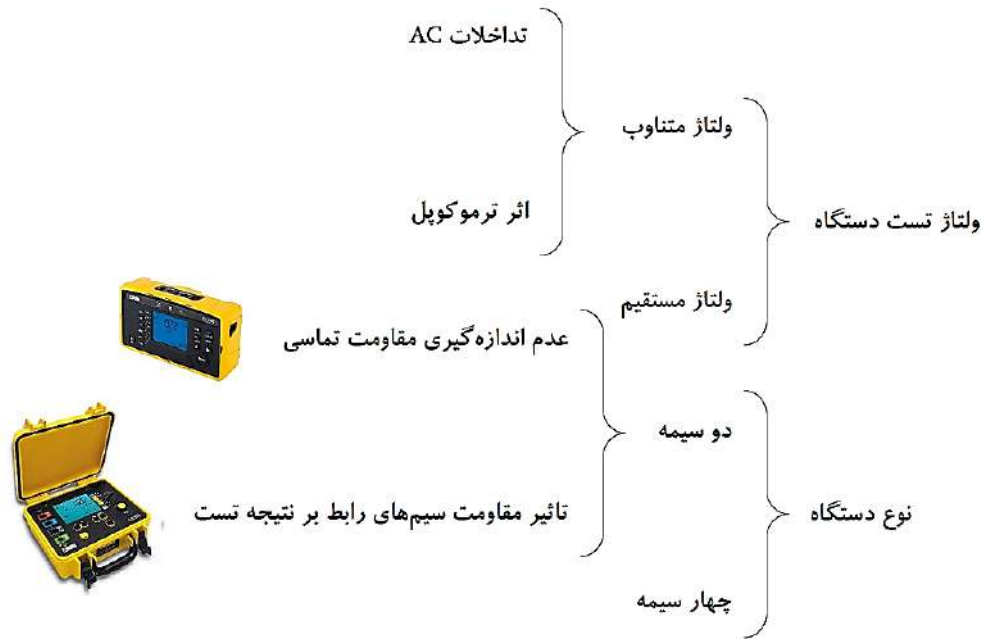
- ۱- اگر تست بر روی هادی‌ها از قبیل هادی حفاظتی، هادی همبندی، هادی زمین و... انجام شود شرایط دستگاه از نظر حداقل ولتاژ و جریان تزریقی باید با استاندارد IEC 61557-4 مطابقت داشته باشد (ولتاژ کاری 4 تا 24 ولت متناوب یا مستقیم و حداقل جریان تزریقی 200 میلی آمپر) که توسط ارت تسترهای چهارسیمه، میکرواهمتر و یا مالتی فانکشن تسترها قابل انجام است.
- ۲- اگر تست بر روی سازه فلزی، بتنی و یا هادی نزولی انجام می‌شود، شرایط دستگاه از نظر ولتاژ و جریان تزریقی باید با استاندارد IEC 62305-3 مطابقت داشته باشد (حداقل جریان تزریقی 10 آمپر) که توسط میکرواهمتر قابل انجام است.



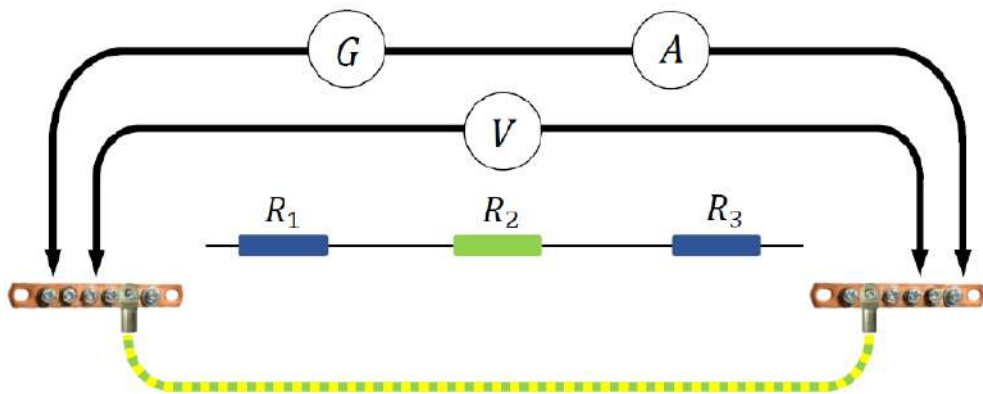
در راهنمای شماره سه IET با عنوان Inspection and testing تمایز تجهیزات با ولتاژ کاری متناوب یا مستقیم و دو ترمینال یا چهار ترمینال مورد بررسی قرار گرفته است. تجهیزات با ولتاژ کاری متناوب در معرض تداخلات AC و همچنین خطای اندازه‌گیری به دلیل اثر ترموکوپل می‌باشند. از طرفی در تجهیزات دارای دو ترمینال مقاومت سیم‌های رابط بر روی مقدار حاصل از تست تاثیر گذار بوده و مقاومت تماسی توسط دستگاه مورد سنجش قرار نمی‌گیرد. پس با عنایت به توضیحات فوق دستگاه چهار ترمینال با ولتاژ کاری مستقیم در اولویت خواهد بود.

به منظور حذف تاثیر مقاومت سیم‌های رابط بر نتیجه تست بسته به نوع دستگاه این عمل به دو شیوه قابل انجام است. در تجهیزاتی که تمهیداتی از این بابت پیش بینی نشده است، قبل از شروع عملیات تست پراب‌های دستگاه را به هم متصل کرده و دگمه تست را فشار می‌دهیم، عدد ظاهر شده بر روی نمایشگر دستگاه را در تست‌های بعدی از مقدار حاصل کسر خواهیم کرد ولی در تجهیزاتی که امکان صفر کردن مقاومت سیم‌های رابط در آن پیش بینی شده باشد این فانکشن با سمبل null بر روی دستگاه یا $0 \rightarrow$ مشخص می‌گردد.

توجه: لازم به ذکر است با تغییر طول سیم‌های رابط دستگاه، فرآیند صفر کردن مقاومت نیز باید تکرار شود.
توجه: در افزایش طول سیم‌های رابط باید به حداکثر مقاومت سیم‌های رابط قید شده توسط سازنده نیز توجه شود.



توجه: وجود مسیرهای موازی در تست پیوستگی می تواند منجر به عدم تشخیص قطعی مسیر یا قرائت مقادیر کمتر از مقدار واقعی گردد. از این رو در زمان تست پیوستگی به خصوص بررسی پیوستگی هادی های همبندی، حتما یکی از دو اتصال سر یا ته باز گردد. توجه: اتصال صحیح پرابها به جهت اندازه گیری مقاومت های محل اتصال در دستگاه های چهار سیمه باید به شکل زیر صورت پذیرد.



۲-۱ تست پیوستگی هادی حفاظتی

تست پیوستگی هادی حفاظتی در مدارهای زیر باید انجام شود:

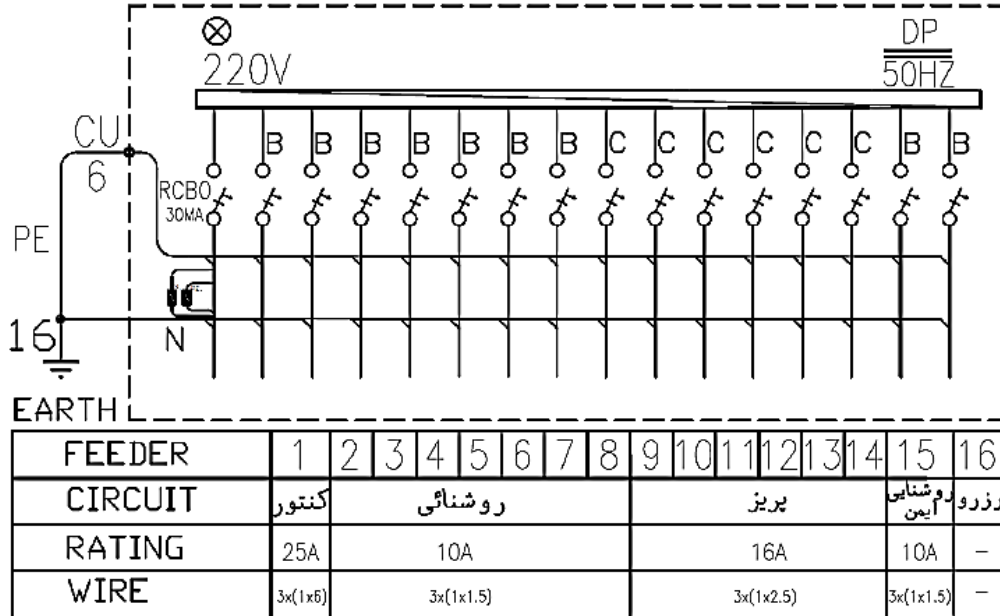
- ۱- مدار تغذیه تابلوی واحد از تابلوی کنتور (تابلوی فرعی از تابلوی اصلی)



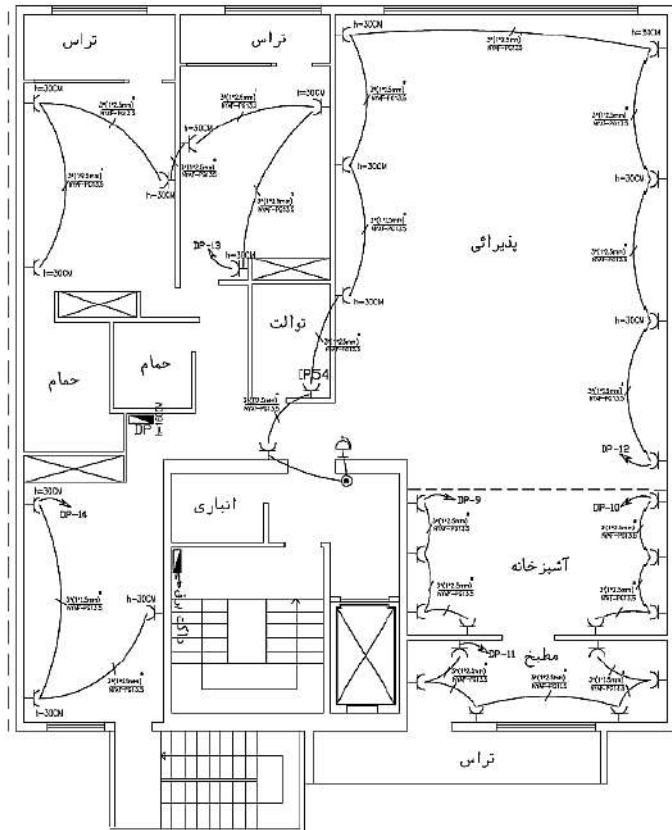
دستور العمل تست و تحویل تاسیسات برقی

- ۲- مدار روشنایی
- ۳- مدار پریز
- ۴- سایر مدارات نهایی موجود

شکل زیر مثالی از شماتیک تابلوی واحد یک منزل مسکونی با تعدادی مدار روشنایی و پریز است.



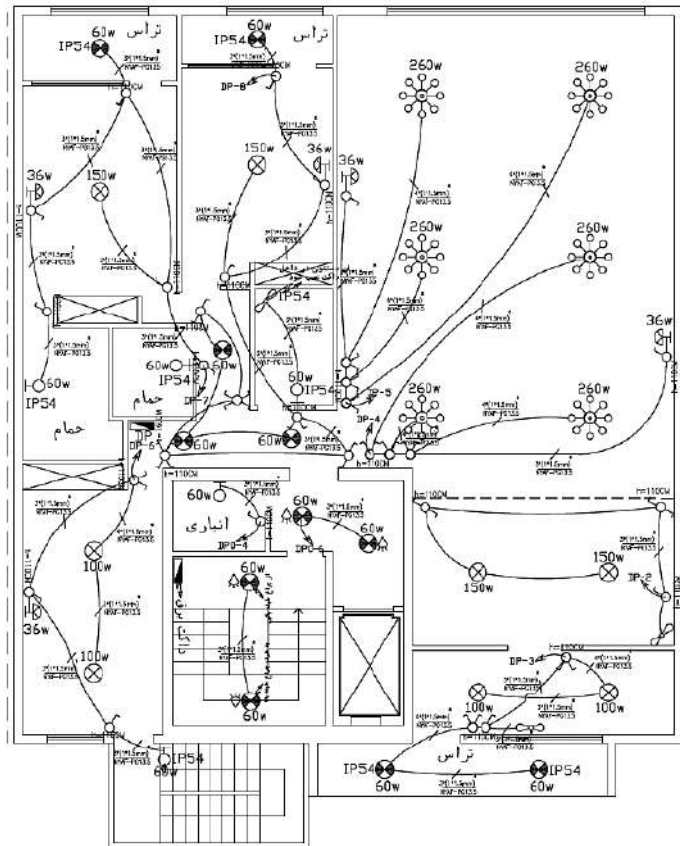
مسیر تغذیه مدارهای پریز در پلان مربوطه به شکل زیر مشخص می‌گردد





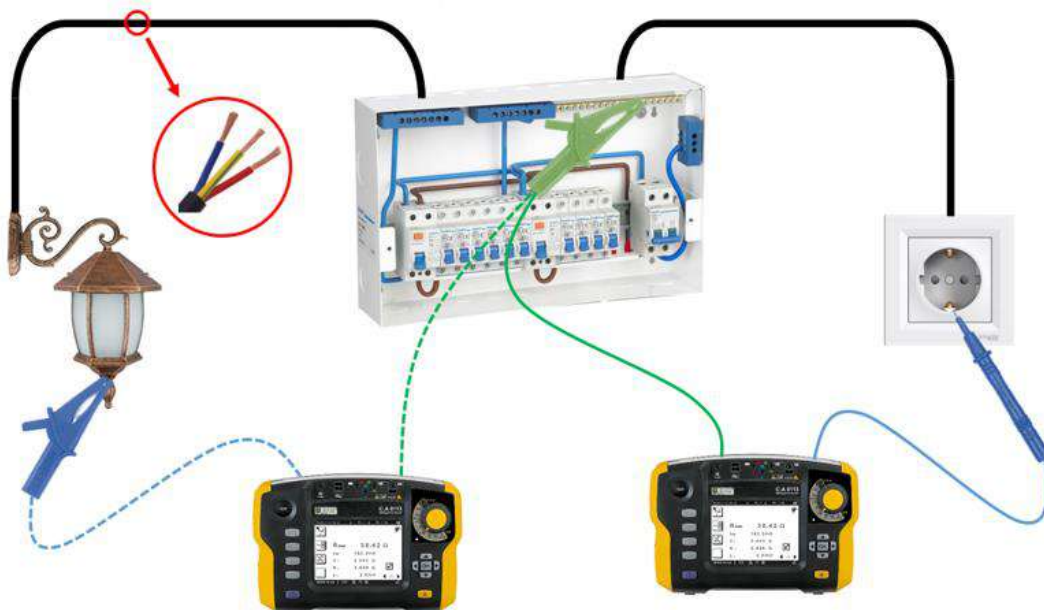
دستورالعمل تست و تحویل تاسیسات برقی

مسیر تغذیه مدارهای روشنایی در پلان مربوطه به شکل زیر مشخص می‌گردد



حال با مشخص شدن تعداد و مسیر هر یک از مدارهای نهایی شامل روشنایی و پریز، بررسی پیوستگی هادی حفاظتی هر مدار به دو شکل قابل بررسی است:

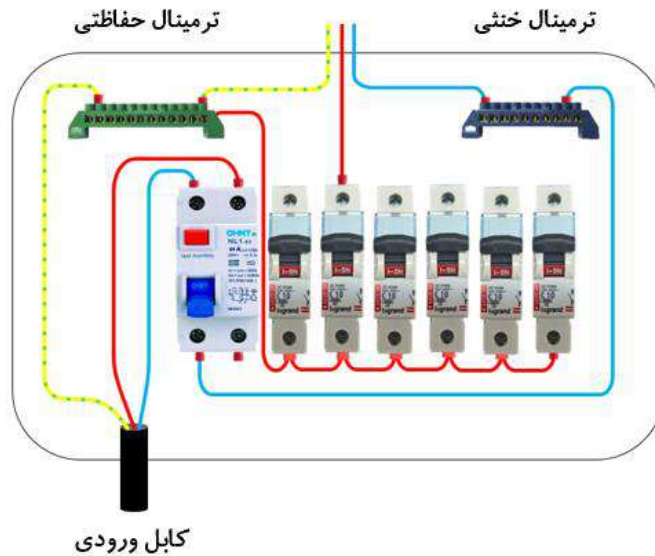
روش اول: در این روش از سیم‌های رابط با طول کافی استفاده می‌کنیم. یکی از پراب‌ها را به ترمینال حفاظتی داخل تابلوی واحد و پراب دیگر را به ترمینال داخل کلید یا کنتاکت ارت پریز متصل کرده عدد حاصل را که مقاومت هادی حفاظتی مدار است ثبت می‌نماییم، این روال در تمامی مدارهای روشنایی و پریز باید انجام شود.



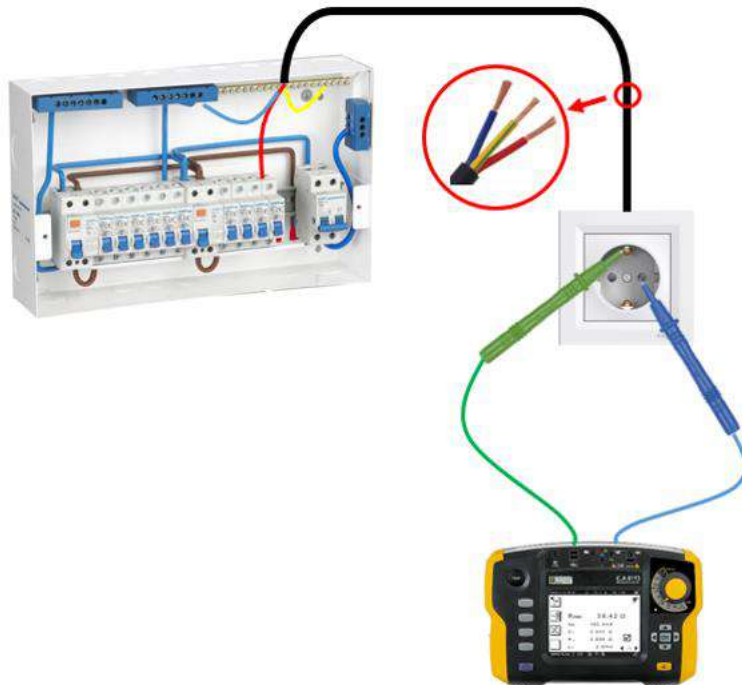


دستورالعمل تست و تحویل تاسیسات برقی

روش دوم: قبل از شروع عملیات تست حتما باید کلید اصلی داخل تابلو واحد قطع شود. در این روش هادی فاز خروجی از کلید ایزولاتور یا کلید جریان باقیمانده را مطابق شکل زیر جدا کرده و به شینه حفاظتی متصل می‌کنیم تا بین هادی فاز و هادی حفاظتی تمامی فیورها یک حلقه ایجاد شود.



یکی از پراب‌های دستگاه را به کنتاکت ارت پریز یا بدنه فلزی چراغ و پراب دیگر را به روزنه سمت راست پریز یا ترمینال انتهایی سرپیچ متصل می‌کنیم. عدد حاصل در این حالت برابر با مجموع مقاومت هادی فاز و هادی حفاظتی خواهد بود ولی با توجه به اینکه هادی‌های مربوط به هر مدار داخل لوله مشترک اجرا شده و مقطع هادی فاز و حفاظتی در سیستم تکفاز باهم برابر است، نصف عدد حاصل از تست برابر با مقاومت هادی حفاظتی مدار خواهد بود.



به منظور تحلیل نتایج حاصل از تست پیوستگی هادی حفاظتی، ضروری است طول مدار اجرا شده با تقریب ۵ تا ۱۰ درصد برآورد شده و با استفاده از مقاومت واحد طول متناسب با سطح مقطع هادی مشابه مقادیر جدول زیر، مقاومت مورد انتظار محاسبه و با مقدار اندازه‌گیری شده مقایسه گردد.

سطح مقطع	مقاومت طول‌های مختلف از هادی مسی بر حسب اهم									
	۵	۱۰	۱۵	۲۰	۲۵	۳۰	۳۵	۴۰	۴۵	۵۰
۱	۰.۹/	۱.۸/	۲.۷/	۳.۶/	۴.۵/	۵.۴/	۶.۳/	۷.۲/	۸.۲/	۹.۰/



	۰	۰	۰	۰	۰	۰	۰	۰	۰	۰
۵/۱	۰.۶/ ۰	۱۲/ ۰	۱۸/ ۰	۲۴/ ۰	۳۰/ ۰	۳۶/ ۰	۴۲/ ۰	۴۸/ ۰	۵۵/ ۰	۶۱/ ۰
۵/۲	۰.۴/ ۰	۰.۷/ ۰	۱۱/ ۰	۱۵/ ۰	۱۹/ ۰	۲۲/ ۰	۲۶/ ۰	۳۰/ ۰	۳۳/ ۰	۳۷/ ۰
۴	۰.۲۳ /۰	۰.۵/ ۰	۰.۷/ ۰	۰.۹/ ۰	۱.۲/ ۰	۱.۴/ ۰	۱.۶/ ۰	۱.۸/ ۰	۲.۱/ ۰	۲.۳/ ۰
۶	۰.۲/ ۰	۰.۳/ ۰	۰.۵/ ۰	۰.۶/ ۰	۰.۸/ ۰	۰.۹/ ۰	۱.۱/ ۰	۱.۳/ ۰	۱.۴/ ۰	۱.۶/ ۰
۱۰	۰.۱/ ۰	۰.۲/ ۰	۰.۳/ ۰	۰.۴/ ۰	۰.۵/ ۰	۰.۶/ ۰	۰.۷/ ۰	۰.۸/ ۰	۰.۹/ ۰	۱.۰/ ۰
۱۶	۰.۰۶ /۰	۰.۱/ ۰	۰.۲/ ۰	۰.۲۳ /۰	۰.۳/ ۰	۰.۳۴ /۰	۰.۴/ ۰	۰.۵/ ۰	۰.۵۱ /۰	۰.۶/ ۰
۲۵	۰.۰۴ /۰	۰.۰۷ /۰	۰.۱/ ۰	۰.۱۵ /۰	۰.۲/ ۰	۰.۲۲ /۰	۰.۲۶ /۰	۰.۳/ ۰	۰.۳۳ /۰	۰.۴/ ۰
۳۵	۰.۰۳ /۰	۰.۰۵ /۰	۰.۰۸ /۰	۰.۱/ ۰	۰.۱۳ /۰	۰.۱۶ /۰	۰.۱۹ /۰	۰.۲/ ۰	۰.۲۴ /۰	۰.۳/ ۰

مقادیر ارائه شده در جدول به ازای طول‌های مختلف از هادی با سطح مقطع‌های متفاوت می‌باشد که برای محاسبه مقاومت مدار اجرا شده کاربرد خواهد داشت. مقادیر ذکر شده در جدول بر اساس دمای محیط 20 ± 2 بوده، برای دماهای دیگر نیاز به اعمال ضریب تصحیح مناسب و محاسبه مقاومت در دمای مورد نظر مطابق رابطه زیر خواهد بود.

$$R_{\theta} = R_{20^{\circ}\text{C}} \times [1 + \alpha(\theta - 20^{\circ}\text{C})]$$

که در اینجا:

R_{θ} : مقاومت هادی در دمای جدید

$R_{20^{\circ}\text{C}}$: مقاومت در دمای 20 درجه سانتیگراد از جدول

α : ضریب ثابت $0/00393$

θ : دمای جدید

۱-۳ تست پیوستگی هادی همبندی (اصلی - اضافی)

سطح مقطع هادی همبندی اصلی برای هادی مسی از جدول زیر تبعیت می‌کند

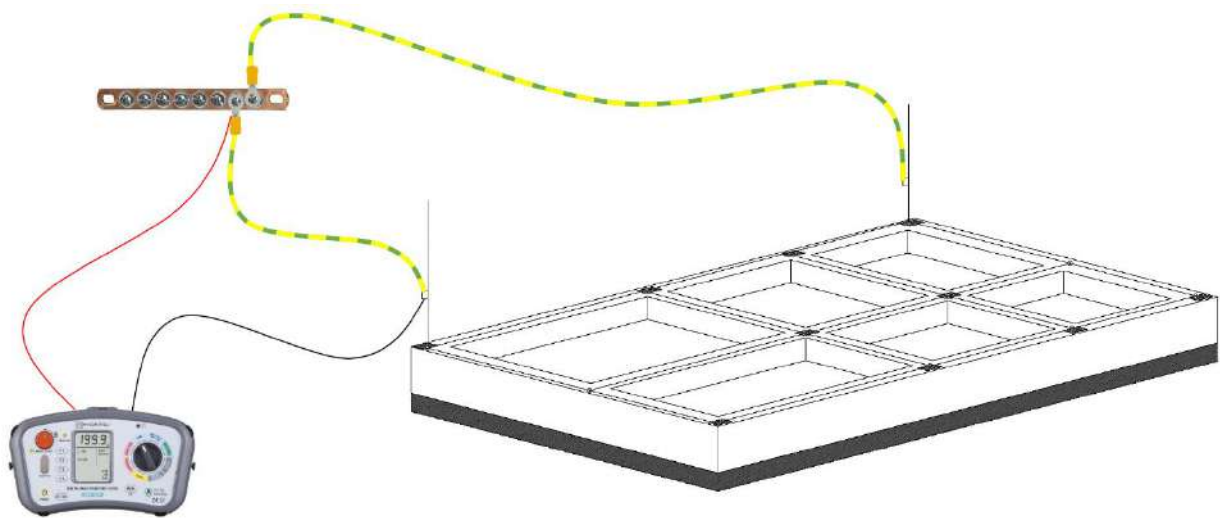
سطح مقطع هادی همبندی اصلی بر حسب میلی‌متر مربع	سطح مقطع بزرگترین هادی حفاظتی تاسیسات بر حسب میلی‌متر مربع
۶	۵/۱
۶	۵/۲
۶	۴
۶	۶
۶	۱۰
۱۰	۱۶
۱۶	۲۵
۲۵	۳۵
۲۵	$S \geq 50$

سطح مقطع هادی همبندی اضافی برای هادی مسی مطابق جدول زیر می‌باشد

شرایط اجرا	حداقل سطح مقطع بر حسب میلی‌متر مربع
دارای حفاظت مکانیکی	۵/۲

۴	بدون حفاظت مکانیکی
۴	در حمام و دوش‌ها
کوچکترین هادی حفاظتی مدار تغذیه تجهیزات	اتصال بدنه هادی دو دستگاه الکتریکی
نصف کوچکترین هادی حفاظتی مدار تغذیه تجهیز الکتریکی	اتصال بدنه هادی دستگاه الکتریکی به هادی بیگانه
مطابق ردیف اول و دوم	اتصال دو هادی بیگانه

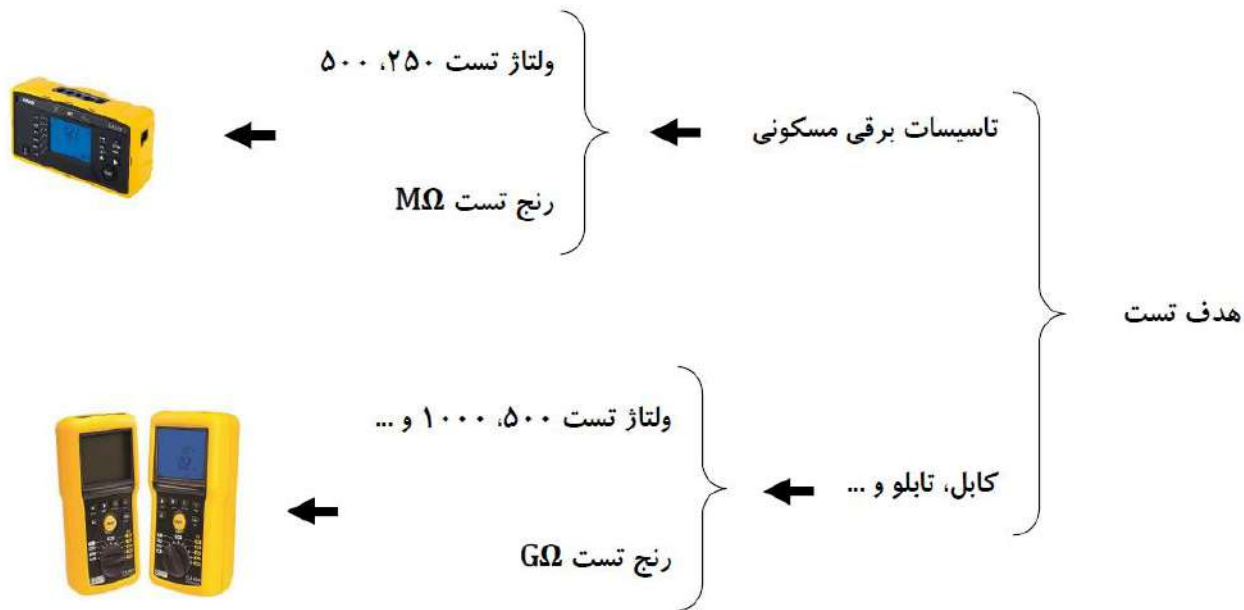
جهت تست پیوستگی هادی‌های همبندی بین بخش‌های مختلف یکی از دو اتصال مربوط به سر یا ته هادی را از محل اتصال جدا کرده و با اضافه کردن طول سیم رابط، تست را انجام می‌دهیم. نحوه صحت سنجی و تحلیل نتایج حاصل مطابق توضیحات مربوط به تست پیوستگی هادی حفاظتی خواهد بود. لازم به ذکر است در ریزه‌های بازدید تعبیه شده در نقاط اخذ انشعاب از شبکه همبندی به منظور سهولت انجام تست پیوستگی در نظر گرفته می‌شود.



۲- تست مقاومت عایقی

۲-۱ الزامات مربوط به تجهیز تست

در رابطه با تجهیزات تست مقاومت عایقی که به اشتباه با عنوان میگر هم شناخته می‌شوند، توجه به چند نکته ضروری می‌باشد. باتوجه به گستره کاری دستگاه تست مقاومت عایقی میزان ولتاژ اعمالی آن می‌تواند از ۱۰۰ ولت مستقیم شروع شده و به مقادیر بیش از چند کیلوولت مستقیم ختم شود ولی در مورد تاسیسات برقی مسکونی حداکثر ولتاژ اعمالی دستگاه برای سیستم سه فاز و تکفاز برابر با ۵۰۰ ولت مستقیم خواهد بود. از طرف دیگر توجه به رنج قابل اندازه‌گیری توسط دستگاه نیز بسیار مهم است، بازه اندازه‌گیری تجهیزات متداول در رنج $M\Omega$ و برای تجهیزات خاص در رنج $G\Omega$ قرار دارند.

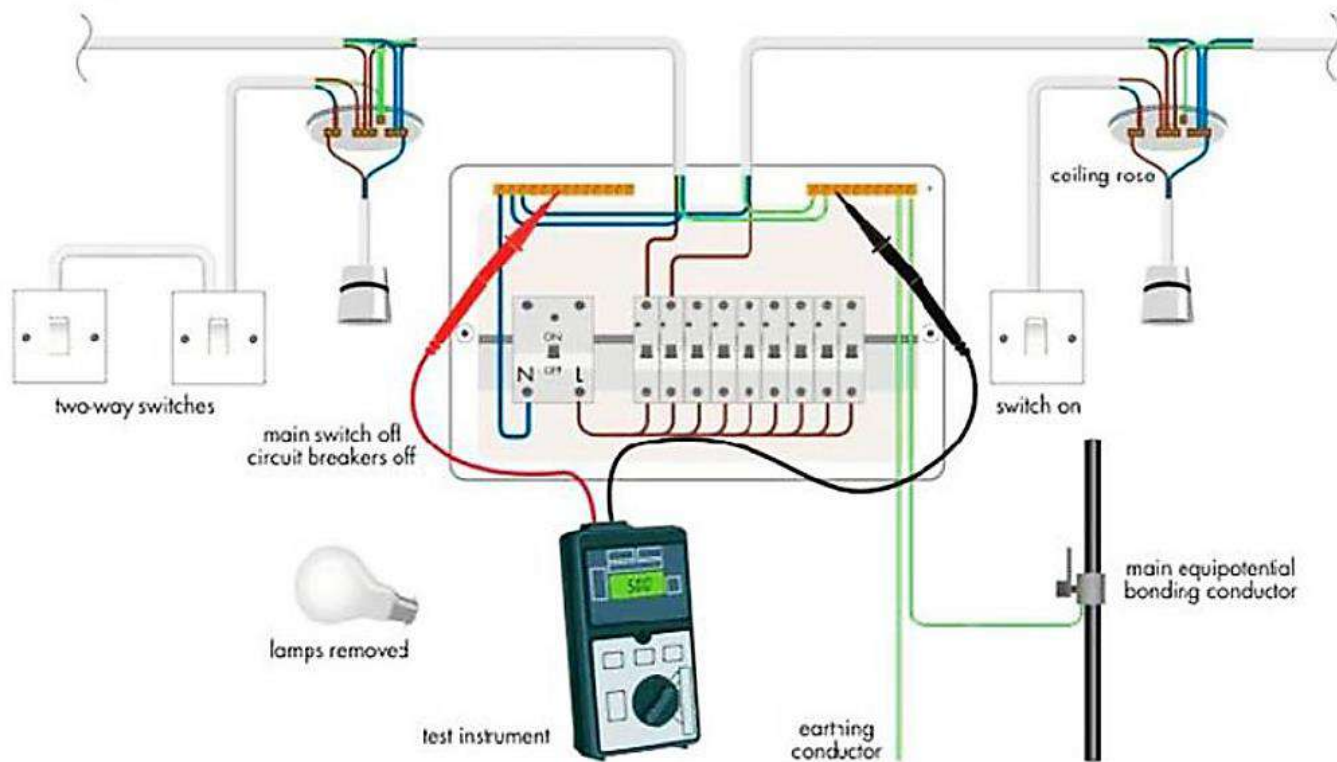


مطابق استاندارد IEC 61557-2 مقاومت عایقی با اعمالی ۵۰۰ ولت مستقیم و به ازای برقراری یک میلی آمپر جریان نشتی اندازه گیری می گردد. لازم به ذکر است این تست به صورت بی برق انجام شده و باید به امکان یا عدم امکان دشارژ خازن های شارژ شده توسط دستگاه بعد از تست توجه شود.

۲-۲ نحوه انجام تست مقاومت عایقی

قبل از شروع تست کلیه تجهیزات الکتریکی و الکترونیکی از قبیل زنگ اخبار، دیمر، چراغ های سنسوردار، برقیگیرهای حفاظتی، تمامی تجهیزات متصل به پریزهای برق و چراغ های متصل به جهت جلوگیری از بروز آسیب باید از مدار خارج شوند.

با عنایت به شماتیک تابلوی واحد و پلان روشنایی و پریز برق ارائه شده در بخش ۲-۱ مراحل تست به صورت زیر انجام می گردد:



تست بین هادی های برقدار و هادی حفاظتی برای هر مدار به صورت دو به دو انجام می شود (فاز - حفاظتی و خنثی - حفاظتی)



حداقل مقاومت عایقی قابل قبول در مدارهای عادی بر حسب مگا اهم		
ولتاژ نامی مدار	ولتاژ d.c تست	حداقل مقاومت عایقی
مدارهای متداول LV تا ولتاژ ۵۰۰ ولت	۵۰۰	$\geq 1/0$
مدارهای متداول LV تا ولتاژ ۵۰۰ ولت با تجهیزات حساسی که قطع آنها دشوار است	۲۵۰	$\geq 1/0$
حداقل مقاومت عایقی قابل قبول در مدارهای PELV, SELV و بالای ۵۰۰ ولت		
SELV و PELV	۲۵۰	$\geq 0/5$
بالای ۵۰۰ ولت	۱۰۰۰	$\geq 1/0$

۳- تست مقاومت الکتروود زمین

۱-۳ الزامات مربوط به تجهیز تست

فرکانس کاری دستگاه

قابلیت فیلتراسیون

حداکثر مقاومت سیم‌های رابط

تست ولتاژ سرگردان



امکانات دستگاه

نمایش مقاومت‌های تماسی

حداکثر مقدار مقاومت تماسی

جریان تزریقی دستگاه

۱-۱-۳ امکانات دستگاه

امروزه در بازار دستگاه‌های ارت تستر با برندها و مدل‌های مختلف و با قیمت‌های متنوع به فروش می‌رسد ولی متأسفانه قیمت به عنوان مهمترین فاکتور برای خرید دستگاه مد نظر قرار داده می‌شود. در رابطه با امکانات دستگاه‌های ارت تستر که رابطه مستقیم با قیمت آن نیز دارند می‌توان به قابلیت تست به روش‌های مختلف از قبیل دو نقطه‌ای، سه سیمه، چهار سیمه، تزریق جریان، روش الکتروود متصل و ... اشاره کرد. دستگاه‌های ارت تستر را با توجه به روش‌های تست می‌توان مطابق شکل زیر دسته‌بندی کرد:



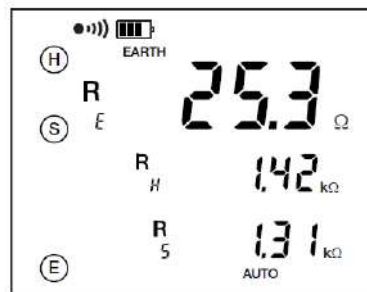
از دیگر امکانات مهم دستگاه‌های ارت تستر می‌توان به امکان نمایش مقاومت تماسی الکترودهای کمکی، صفر کردن مقاومت سیم‌های رابط، ذخیره کردن اطلاعات و انتقال به کامپیوتر، قابلیت شارژ باتری‌ها و ... اشاره کرد.

۲-۱-۳ مقاومت تماسی الکترودهای کمکی

مقاومت تماسی الکترودهای کمکی رابطه مستقیم با دقت اندازه‌گیری دستگاه و صحت نتیجه به دست آمده داشته و حداکثر مقدار مقاومت تماسی الکترودهای کمکی در استاندارد IEC 61057-5 به صورت زیر تعریف شده است:

$$0 \text{ to } 100 \times R_A \text{ but } \leq 50 \text{ K}\Omega$$

به منظور اطلاع از مقدار مقاومت تماسی الکترودهای کمکی و اقدام در جهت کاهش آن (ریختن آب پای الکترودهای کمکی) نمایش این مقدار توسط دستگاه مهم خواهد بود که این امر در برخی از تجهیزات محقق می‌گردد.



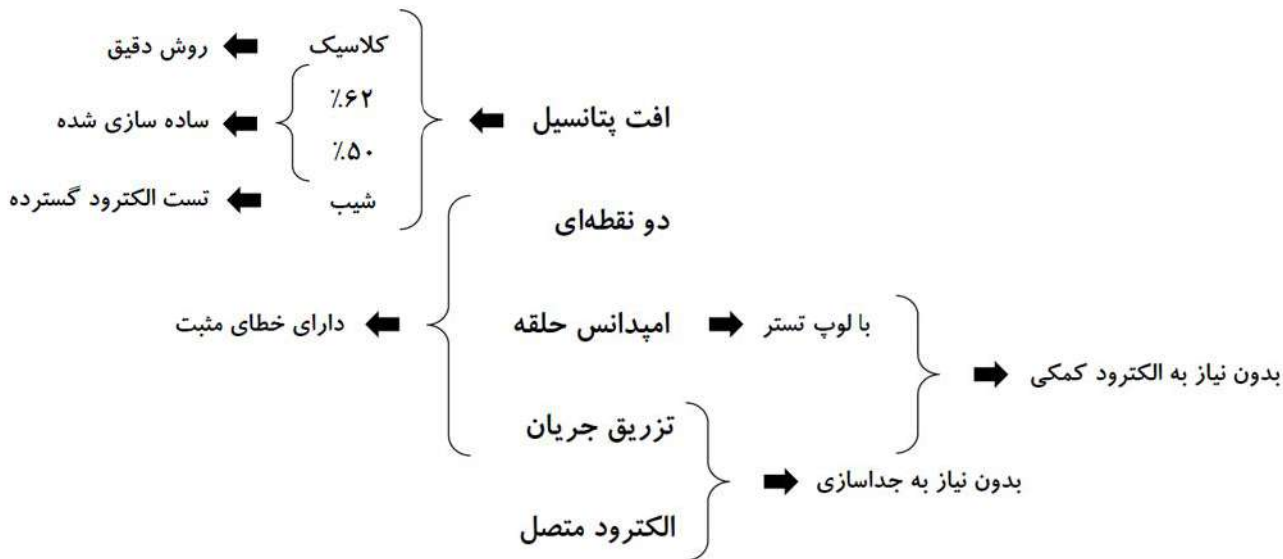
۳-۱-۳ جریان تزریقی

فاکتور مهم دیگر در دستگاه‌های ارت تستر حداکثر جریان تزریقی آن است که از ۳ میلی آمپر تا چند آمپر می‌تواند متغیر باشد. هر چه رنج جریان تزریقی دستگاه بیشتر باشد قیمت آن نیز بالاتر خواهد بود. لازم به ذکر است در تست الکترودهای زمین گسترده با مقدار مقاومت پایین باید از تجهیزاتی با امکان تزریق جریان بالاتر بهره گرفت.

۴-۱-۳ فرکانس کاری

در جهت جلوگیری از تداخلات AC فرکانس کاری دستگاه تست باید برابر یا ضریبی از فرکانس شبکه نباشد. در تجهیزات پیشرفته شرایط تست با حداقل چهار فرکانس مختلف وجود دارد. لازم به ذکر است شکل موج جریان دستگاه‌های ارت تستر نیز متفاوت است.

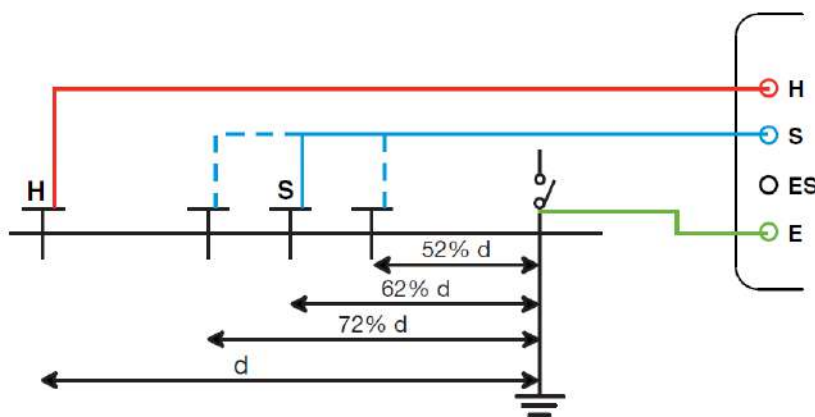
۲-۳ روش‌های تست مقاومت الکتروود زمین



دسته‌بندی روش‌های اندازه‌گیری مقاومت الکتروود زمین متداول در شکل بالا ارائه شده است. دسته اول شامل روش‌های مبتنی بر افت پتانسیل است که جهت استفاده از این روش‌ها نیاز به فضای کافی جهت کوبیدن الکتروودهای کمکی ولتاژ و جریان و جداسازی الکتروود تحت آزمون از سیستم می‌باشد. از بین روش‌های دسته اول، روش ۶۲٪ بیشتر مورد توجه است که روند اندازه‌گیری با این روش به شرح زیر می‌باشد.

۱-۲-۳ اندازه‌گیری مقاومت الکتروود زمین به روش ۶۲٪

با توجه به شکل زیر مراحل تست به شرح زیر است:



- ۱- جداسازی الکتروود تحت آزمون از سیستم
- ۲- کوبیدن الکتروود کمکی جریان در فاصله ۵ تا ۱۰ برابر با بزرگترین بعد الکتروود تحت آزمون به جهت جلوگیری از تداخل حوزه‌های مقاومتی (به عنوان مثال برای الکتروود قائم دفنی اجرا شده در عمق ۵ متری این فاصله ۲۵ تا ۵۰ متر خواهد بود). در انتخاب مسیر تست باید به نبود اجرام فلزی مدفون از قبیل میلگردهای بتن مسلح، لوله‌کشی‌های فلزی و ... توجه شود.
- ۳- کوبیدن الکتروود کمکی ولتاژ در ۶۲٪، ۷۲٪ و ۵۲٪ فاصله بین الکتروود کمکی جریان و الکتروود تحت آزمون و به ترتیب ثبت مقاومت‌های R_1 ، R_2 و R_3

۴- محاسبه مقدار میانگین مقادیر فوق $R_{av} = \frac{R_1 + R_2 + R_3}{3}$

۵- محاسبه اختلاف سه مقاومت نسبت به مقدار میانگین

$$R_{av} - R_1 \text{ و } R_{ac} - R_2 \text{ و } R_{av} - R_3$$

- ۶- تقسیم بزرگترین عدد به دست آمده بر R_{av} و ضرب آن در عدد ۱۰۰
- ۷- ضرب در ۱/۲ کردن عدد به دست آمده
- ۸- حال اگر عدد به دست آمده از ۵ درصد کمتر بود، مقدار R_{av} به عنوان مقاومت الکتروود تحت آزمون ثبت خواهد شد در غیر این صورت مراحل فوق با افزایش فاصله الکتروود کمکی جریان یا تغییر راستا باید تکرار گردد.



دستورالعمل تست و تحویل تاسیسات برقی

- توجه ۱: به مقدار مقاومت تماسی الکترودهای کمکی در زمان تست توجه شود.
- توجه ۲: در جهت کاهش مقاومت تماسی الکترودهای کمکی می‌توان پای آن‌ها آب یا آب نمک اضافه کرد. توجه شود که افزودن آب نمک به مجاورت الکتروود تحت آزمایش مطلقاً ممنوع است.
- توجه ۳: در صورت عدم امکان کوبیدن الکترودهای کمکی در محیط‌هایی که سنگ فرش، بتن یا آسفالت هستند، می‌توان از اجرام فلزی که در ارتباط با خاک قرار دارند، مانند تابلوهای راهنمایی استفاده کرد.
- توجه ۴: به مقدار ولتاژ سرگردان موجود قبل از شروع عملیات تست توجه شود.
- توجه ۵: نمایش مقادیر متغیر توسط دستگاه می‌تواند در نتیجه وجود ولتاژ سرگردان یا مسیرهای با امپدانس پایین در مسیر تست باشد که با تغییر مسیر تست قابل شناسایی است.
- توجه ۶: به منظور شناسایی برخی از موارد خطا، اندازه‌گیری حداقل در دو مسیر متعادل انجام شود.

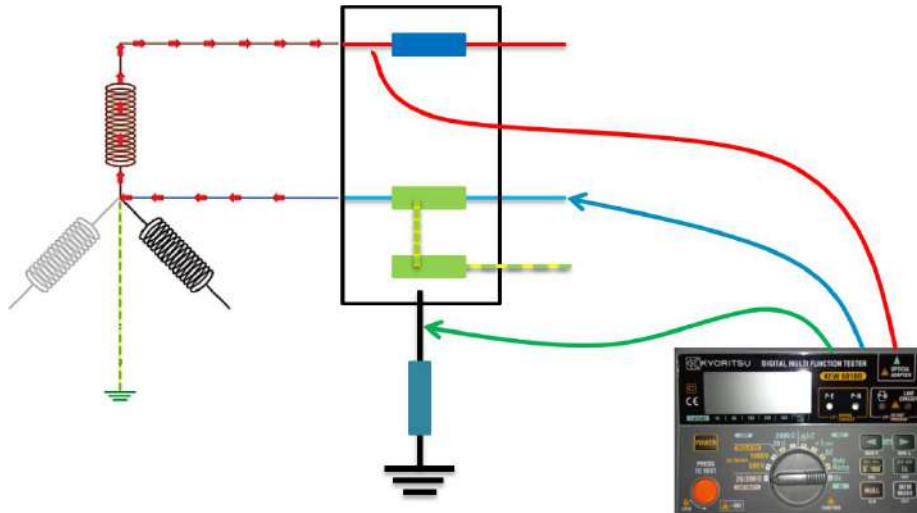
۲-۲-۳ اندازه‌گیری مقاومت الکتروود زمین به روش دو نقطه‌ای

در این روش با اتصال ترمینال‌های ولتاژ و جریان به یکدیگر ارت تستر مشابه یک اهم متر عمل کرده و مقاومت الکتروود تحت آزمون نسبت به یک الکتروود کمکی با مقدار مقاومت ناچیز اندازه‌گیری می‌شود، در نتیجه مقدار به دست آمده همواره دارای خطای مثبت خواهد بود و البته این روش امکان صحت سنجی ندارد. جهت استفاده از این روش نیز الکتروود تحت آزمون باید از سیستم جدا شده و از الکتروود کمکی با مقدار مقاومت ناچیز به عنوان مثال پن شبکه یا لوله‌کشی فلزی مدفون آب استفاده کرد.



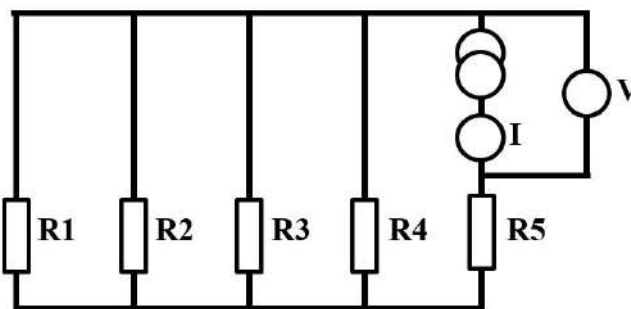
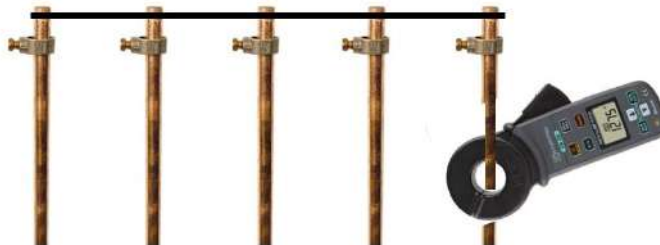
۳-۲-۳ اندازه‌گیری مقاومت الکتروود زمین به روش امپدانس حلقه

این روش دیگر با استفاده از دستگاه ارت تستر قابل انجام نبوده و نیاز به تجهیزاتی با قابلیت اندازه‌گیری امپدانس حلقه می‌باشد که در این زمینه می‌توان از دستگاه‌های مالتی فانکشن تستر یا لوپ تستر استفاده نمود. برای اندازه‌گیری مقاومت الکتروود زمین به این روش، ابتدا کلید اصلی تابلو را قطع کرده، هادی زمین را از شینه جدا می‌نماییم. سپس پراب مربوط به هادی فاز را به ورودی کلید اصلی، پراب هادی خنثی را به شینه نول و پراب بعدی را به هادی زمین وصل می‌کنیم. اکنون با فشردن دکمه تست امپدانس حلقه‌ای متشکل از: امپدانس هادی فاز، سیم‌پیچ ترانسفورماتور و مقاومت معادل نوترال شبکه به صورت سری با مقاومت الکتروود زمین تحت آزمون، اندازه‌گیری می‌شود. مقدار قرانت شده در این روش هم مشابه روش تزریق جریان برابر با مقاومت الکتروود تحت آزمون نمی‌باشد ولی می‌توان ادعا کرد که مقاومت الکتروود کمتر از مقدار اندازه‌گیری شده است.



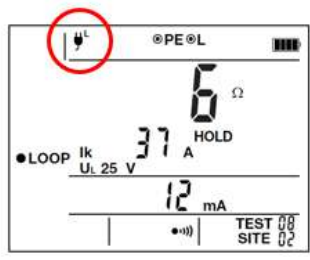
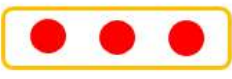
۳-۲-۴ اندازه‌گیری مقاومت الکتروود زمین به روش تزریق جریان

در این روش دیگر نیاز به جداسازی الکتروود تحت آزمون از سیستم نبوده و اندازه‌گیری به صورت متصل انجام می‌شود. تجهیزات مربوط به این روش تست به دو صورت در بازار وجود دارند، دسته اول دارای دو کلمپ مجزا و دسته دوم به صورت یک کلمپ واحد بوده و تحت عنوان ارت تستر کلمپی شناخته می‌شوند. شناسایی محل دقیق قرارگیری ارت تستر جهت حصول نتیجه درست در این روش از اهمیت زیادی برخوردار است. مقاومت اندازه‌گیری شده در این روش، برابر با مقاومت الکتروود تحت آزمون نبوده و با مجموع مقاومت الکتروود تحت آزمون و مقاومت معادل سایر الکتروودهای موازی متصل به شبکه برابر می‌باشد. هرچه تعداد الکتروودهای موازی بیشتر باشد، عدد اندازه‌گیری شده به مقاومت الکتروود تحت آزمون نزدیکتر خواهد بود. با این حال در تست با این روش باید در نظر داشت که مقاومت الکتروود از مقاومت نشان داده شده توسط دستگاه کمتر می‌باشد. اندازه‌گیری مقاومت تک الکتروود با روش تزریق جریان مقدور نبوده و حتماً باید حلقه‌ای جهت جاری شدن جریان تشکیل شود.



۴- تست پلاریته

این تست به صورت برقدار و در جهت شناسایی هادی‌های فاز، خنثی و حفاظتی با استفاده از یک نشانگر مناسب و حصول اطمینان از اتصال صحیح آن‌ها انجام می‌شود. نشانگر می‌تواند یک فازمتر معمولی یا القایی، تستر مخصوص و یا یک مالتی فانکشن تستر باشد.



بر اساس ماده ۱۳-۸-۱-۲ تیصره ۲ از میحث ۱۳، هادی فاز باید در سرپیچ‌های پیچی لامپ‌ها به قسمت انتهایی داخل سرپیچ وصل گردد. همچنین بر اساس ماده ۱۳-۸-۲-۳ از میحث ۱۳، کلیدهای کنترل مدارها (از جمله چراغ‌ها) باید هادی فاز را قطع و وصل کنند. قطع و وصل هادی خنثی برای کنترل مدار ممنوع است. و نیز بر اساس ماده ۱۳-۸-۳-۲ از میحث ۱۳، هادی فاز در پریزهای تکفاز باید به ترمینال سمت راست پریز وصل شود. این تست بر روی تمامی پریزها و مدارهای روشنایی باید انجام شود.



۵- تست توالی فاز

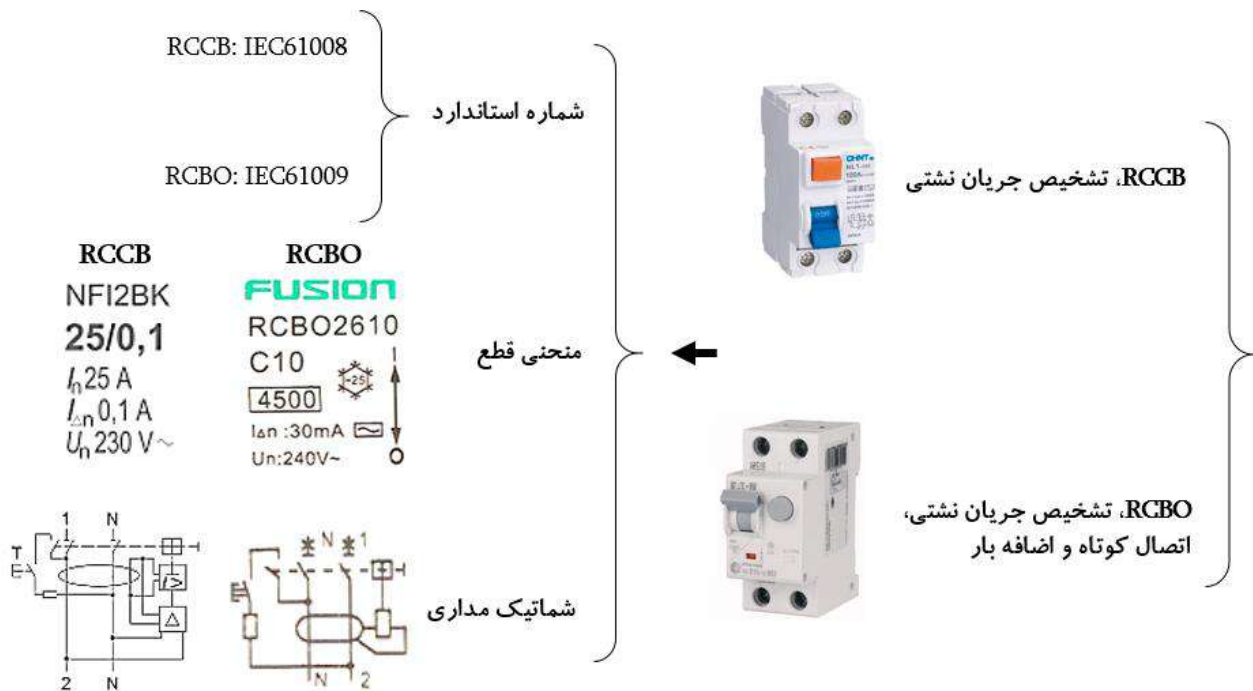
باتوجه به اهمیت رعایت توالی فاز در سیستم سه فاز، تست توالی فاز به جهت رعایت ترتیب اتصال فازها در تابلوهای سه فاز به صورت S، R و T یا L1، L2 و L3 توسط تجهیزات تست مربوطه باید انجام گردد، که به سادگی و با اتصال پرابهای تجهیز تست مطابق دستورالعمل سازنده انجام می‌گردد.



۶- تست کلید جریان باقیمانده

۶-۱ انواع کلید جریان باقیمانده

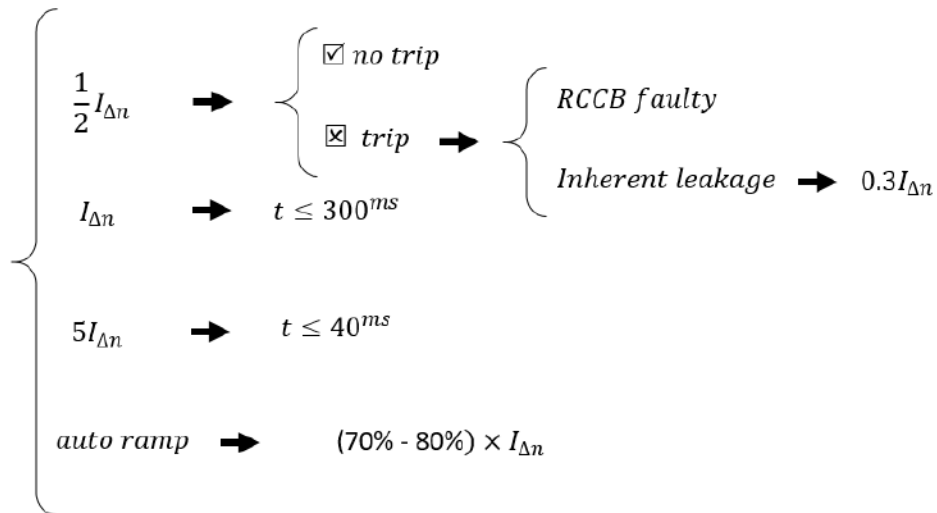
کلید جریان باقیمانده استفاده شده در تاسیسات مسکونی متداول عمدتاً در دو نوع RCCB (صرفاً تشخیص و قطع جریان باقیمانده) و RCBO (قابلیت تشخیص و قطع جریان باقیمانده و جریان اتصال کوتاه) می‌باشند. که در گام اول تشخیص این دو از یکدیگر حائز اهمیت خواهد بود. نحوه تشخیص این دو تجهیز مطابق شکل زیر است:



تست کلید جریان باقیمانده با استفاده از دستگاه مالتی فانکشن تستر یا RCD تستر قابل انجام است.



۶-۲ تست کلید جریان باقیمانده



این تست به صورت برقدار و با اتصال پراب دستگاه تست به یکی از پریزهای موجود به صورت زیر انجام می‌شود:

- ۱- تست در نصف جریان عامل باقیمانده نامی: برای کلیدهای با $I_{\Delta n} = 30mA$ این تست با تزریق $15mA$ بین هادی فاز و حفاظتی انجام می‌شود که در این تست RCCB نباید عمل بکند. در صورت تریپ دو احتمال مطرح خواهد بود، وجود نشتی ذاتی یا مشکل عایقی در مدار یا تجهیزات و معیوب بودن کلید که با بررسی مقدار جریان نشتی موجود در مدار با استفاده از میلی آمپر متر کلمپی قابل تشخیص خواهد بود.



- ۲- تست در برابر جریان عامل باقیمانده نامی: به منظور تشخیص زمان عملکرد RCCB که مطابق استاندارد نباید بیش از $300ms$ باشد.



دستورالعمل تست و تحویل تاسیسات برقی



۳- تست در پنج برابر جریان عامل باقیمانده نامی: به منظور تشخیص زمان عملکرد RCCB که مطابق استاندارد نباید بیش از $40ms$ باشد.



۴- تست Auto Ramp جهت تعیین جریان عملکرد کلید: در این حالت جریان نشتی اعمالی به صورت پله‌ای افزایش می‌یابد تا جریان عملکرد کلید ثبت گردد.



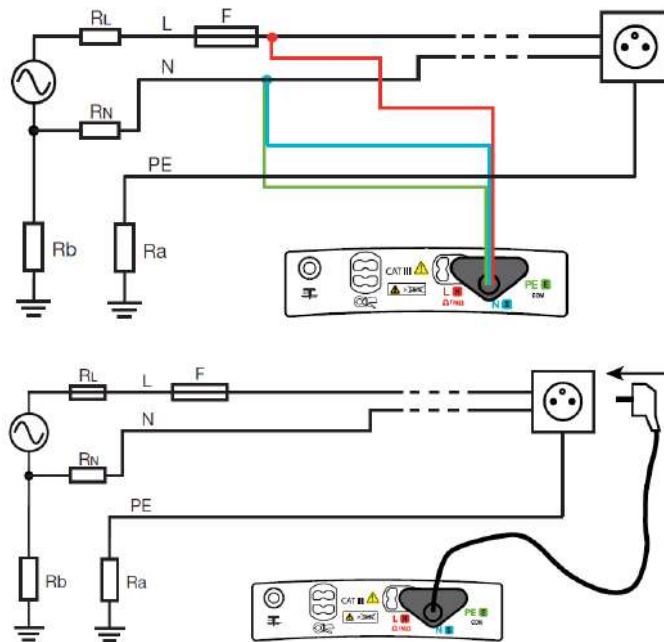
توجه ۱: تست‌های شماره ۲ و ۳ در دو حالت و با زاویه فاز صفر و 180° درجه باید انجام شود.
توجه ۲: قبل از شروع عملیات تست توسط دستگاه، صحت عملکرد دکمه تست بر روی کلید نیز باید بررسی شود.



این تست در جهت بررسی مقدار افت ولتاژ مجاز در مدارهای مختلف و بر اساس جدول زیر از مبحث ۱۳ انجام می‌شود.

افت ولتاژ مجاز	نوع مصرف یا لوازم وصل شده	نوع مدار
۵٪	تابلوی اصلی یا ورودی سرویس مشترک (DB)	توزیع (مدارهای اصلی) (D)
۳٪	روشنایی (E)	تاسیسات (مدارهای نهایی) (F)
۵٪	تجهیزات (E)	

تست افت ولتاژ با اندازه‌گیری ولتاژ در ابتدا و انتهای مدار و محاسبه مقدار افت ولتاژ توسط ولت‌متر معمولی یا مالتی فانکشن تستر انجام می‌شود.



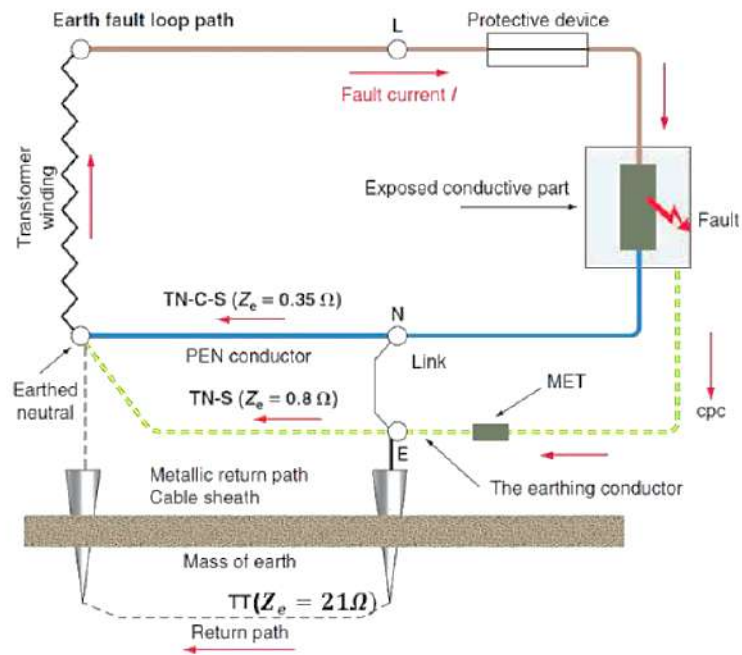
$$\Delta V = \frac{V_1 - V_2}{V_1} \times 100$$

۸- تست امپدانس حلقه خطا و جریان خطای پیش بینی شده

به منظور اطمینان از عملکرد تجهیزات حفاظتی در زمان مجاز، حداقل امپدانس حلقه خطا در اتصال فاز به زمین اندازه‌گیری شده و جریان خطای متناظر با آن محاسبه می‌شود تا با حداقل جریان عملکرد آبی کلید مقایسه شده از عملکرد آن در زمان مجاز اطمینان حاصل شود. امپدانس حلقه خطا در تابلوی اصلی جهت تعیین امپدانس حلقه خطای خارجی، تابلوی واحد جهت تعیین امپدانس حلقه خطای بین تابلوی اصلی و تابلوی واحد و در مدارهای روشنایی و پریرز جهت تعیین حداکثر امپدانس حلقه خطا و حداقل جریان خطای متناظر انجام می‌شود. بنابر این مطابق شماتیک ارائه شده از تابلوی واحد و پلان روشنایی و پریرز، باید در تمامی مدارها این تست انجام شده و نتایج در تست شیت مربوطه ثبت گردد.

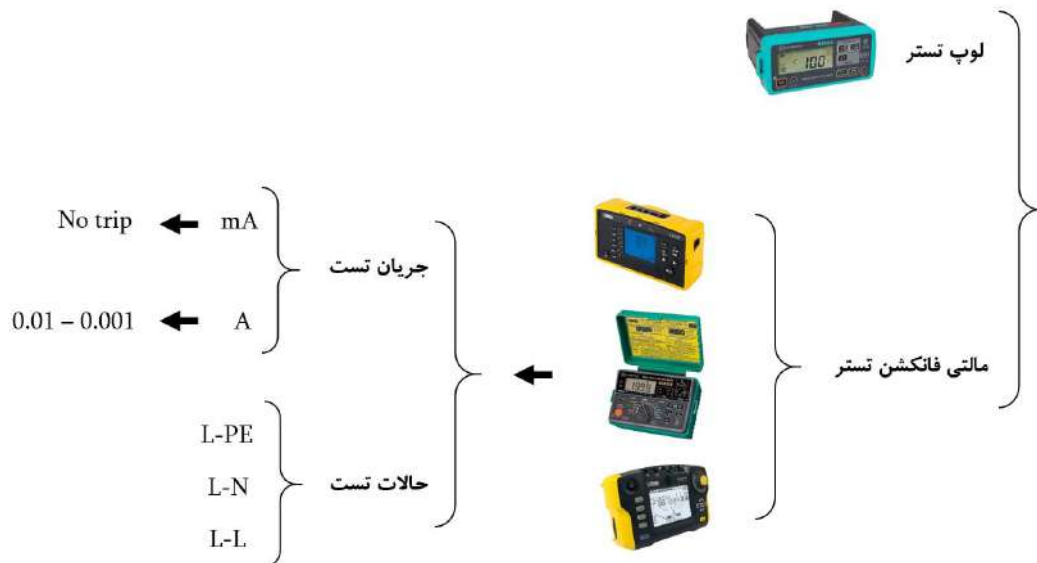
۸-۱ امپدانس حلقه خطا

مطابق شکل زیر در سیستم TN-C-S امپدانس حلقه متشکل از: امپدانس‌های سیم پیچی ترانسفورماتور، هادی فاز شبکه، هادی فاز داخل واحد، هادی حفاظتی داخل واحد و هادی پن شبکه خواهد بود. از این بین ما نقشی در تغییر امپدانس هادی‌های فاز و پن و سیم پیچی ترانسفورماتور نداریم و از مجموع آن‌ها به عنوان تحت عنوان امپدانس حلقه خطای خارجی یا بخش ثابت امپدانس حلقه خطا یاد می‌شود.



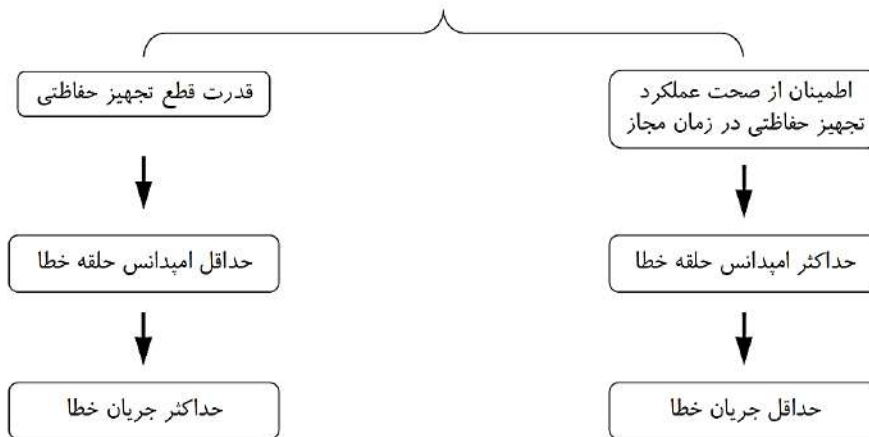
۲-۸ تجهیزات تست

این تست توسط دستگاه مالتی فانکشن تستر و یا لوپ تستر و به دو حالت قابل انجام خواهد بود، حالت اول با جریان‌های کمتر از 12^{mA} به منظور جلوگیری از تریپ تجهیزات جریان باقیمانده و حالت دوم با جریان‌های ۴ تا ۲۵ آمپر و با دقت بالا انجام می‌شود.



۳-۸ هدف از تست امپدانس حلقه خطا

بر اساس شکل زیر، این تست بسته به مسیر تست جهت تعیین حداقل و حداکثر امپدانس حلقه خطا و به ترتیب حداکثر و حداقل جریان خطای پیش بینی شده انجام می‌شود که در ارزیابی قدرت قطع و حداقل جریان عملکرد آنی تجهیز حفاظتی مورد استفاده قرار خواهد گرفت.



بر اساس استاندارد IEC 60364-4-41 و مبحث ۱۳، حداکثر زمان عملکرد تجهیز حفاظتی مطابق جدول زیر خواهد بود:

411.3.2.2 Maximum disconnection times stated in Table 41.1 shall be applied to final circuits with a rated current not exceeding:

- (i) 63 A with one or more socket-outlets, and
- (ii) 32 A supplying only fixed connected current-using equipment.

**TABLE 41.1 –
Maximum disconnection times**

System	50 V < U ₀ ≤ 120 V (s)		120 V < U ₀ ≤ 230 V (s)		230 V < U ₀ ≤ 400 V (s)		U ₀ > 400 V (s)	
	AC	DC	AC	DC	AC	DC	AC	DC
TN	0.8	NOTE 1	0.4	1	0.2	0.4	0.1	0.1
TT	0.3	NOTE 1	0.2	0.4	0.07	0.2	0.04	0.1

411.3.2.3 In a TN system, a disconnection time not exceeding 5 s is permitted for a distribution circuit and for a circuit not covered by Regulation 411.3.2.2.

بر اساس مبحث ۱۳ ولتاژ ظاهر شده بر روی بدنه‌های هادی در زمان اتصالی نباید هیچ‌گاه به مدت طولانی از ۵۰ ولت تجاوز نماید و هر چه این ولتاژ بیشتر باشد لازم است تغذیه مدار در زمان کوتاه‌تری قطع شود، از این رو:

$$Z_a \times I_a \leq K \times U_0$$

که در اینجا Z_a امپدانس حلقه خطا در اتصال بین فاز و هادی حفاظتی، I_a شدت جریان اتصال کوتاه، U_0 ولتاژ بین هادی فاز و زمین و K برابر با ۰/۹۵ می‌باشد.

در صورتی که شرایط رابطه فوق برقرار نشود، تغییر مقاطع هادی‌های فاز و حفاظتی، تغییر جریان نامی و منحنی قطع وسیله حفاظتی، همبندی اضافی و استفاده از کلید جریان باقیمانده جزو روش‌های پیشنهادی خواهد بود.

۴-۸ انجام تست امپدانس حلقه خطا و تحلیل نتیجه حاصل

این تست به صورت برقرار انجام می‌شود. برای انجام تست از داخل تابلو یا پریزهای برق پراب مربوط به داخل پریز یا شینه و ترمینال‌های فاز، خنثی و حفاظتی متصل شده ولتاژ بین فاز و حفاظتی بر روی نمایشگر دستگاه نشان داده می‌شود، حال با فشردن دکمه تست مقدار امپدانس حلقه خطا و در بعضی از دستگاه‌ها جریان خطای متناظر نیز قابل مشاهده خواهد بود. لازم به ذکر است با انجام این تست به صورت پیش فرض تست پیوستگی و پلاریته نیز انجام می‌شود.

توجه ۱: در مدارهای پریز تست بر روی پریز انتهایی و دورترین مسیر از هر مدار انجام خواهد شد

مثال: تست امپدانس حلقه خطا در یک مدار پریز برابر ۰/۴۵ اهم اندازه‌گیری شده است، اگر تجهیز حفاظتی استفاده شده برای این مدار یک کلید مینیاتوری ۱۶ آمپر تیپ C باشد، با توجه به نتیجه تست آیا تجهیز حفاظتی در زمان مجاز عمل خواهد کرد:



باتوجه به رابطه ارائه شده داریم:

$$I_a \leq \frac{0.95 \times 230}{0.41} = 533A$$

شرط اطمینان از عملکرد آنی کلید مینیاتوری تیپ C عبور جریان حداقل ۱۰ برابر جریان نامی از آن می‌باشد که در این مثال برابر با ۱۶۰ آمپر است. با توجه به اینکه $533 > 160$ ، حداقل جریان خطای پیش بینی شده در این مدار بیشتر از جریان عملکرد آنی کلید بوده، و کلید قطعاً در زمان مجاز عمل خواهد کرد.



در صورت استفاده از کلیدهای خودکار قابل تنظیم، باید نسبت به بررسی تناسب جریان قطع تنظیم شده و جریان خطای پیش‌بینی شده اقدام نمود.

توجه: در تست امیدانس حلقه خطا بر روی الکتروموتورها ابتدا باید اتصال مربوط به همبندی اضافی جدا شود.

علاوه بر تست‌های قید شده در استاندارد IEC 60364-6 بررسی برخی موارد از جمله:

- شدت روشنایی در اماکن پرخطر
- شدت صوت آژیر سیستم اعلام حریق
- مطابق الزامات مبحث ۱۳ و مبحث ۳ حائز اهمیت می‌باشد.

۹- سنجش شدت روشنایی

شدت روشنایی اماکن پرخطر از جمله راه پله، خروجی‌ها و گذرگاه‌ها باید بر اساس الزامات پیوست ۲ مبحث ۱۳ مورد بررسی قرار گیرد. در همین رابطه حداقل شدت روشنایی متوسط ایمنی بر اساس حداقل مقدار ذکر شده مطابق جدول زیر خواهد بود.

مکان	حداقل شدت روشنایی متوسط ایمنی
پلکان‌های خروج، راه‌های خروج الزامی، کریدورهای دسترسی خروج و گذرگاه‌ها	۱۰ لوکس
اجزای داخلی و خارجی راه و تخلیه اضطراری	
آسانسورها و فضای انتظار جلوی آسانسور در طبقات	
محوطه‌هایی که در مسیر راه‌های خروج الزامی قرار دارند.	

۹-۱ نحوه سنجش شدت روشنایی

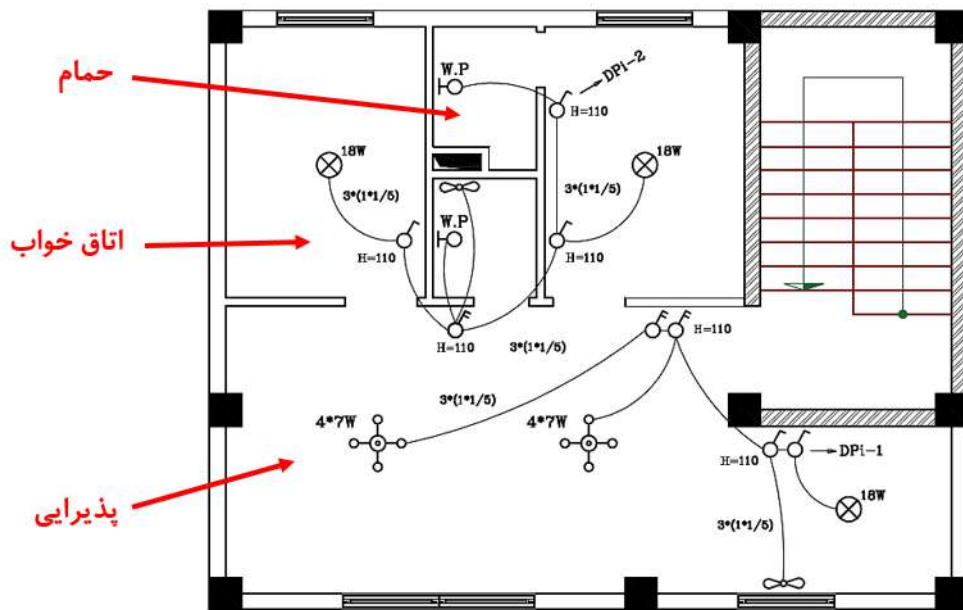
برای این منظور از تجهیزاتی تحت عنوان لوکس‌متر استفاده می‌شود که می‌توان در صورت عدم دسترسی به تجهیز مربوطه از نرم افزارهایی که بر روی گوشی همراه نصب و اجرا می‌شوند هم استفاده نمود.



دستورالعمل تست و تحویل تاسیسات برقی



فاکتور اصلی در سنجش شدت روشنایی محیط توجه به زمان اندازه‌گیری است زیرا تاثیر تابش نور روز در ساعات مختلف امری اجتناب ناپذیر خواهد بود. این تاثیر در شب به صفر می‌رسد. برای اندازه‌گیری شدت روشنایی روی یک سطح باید بدون تغییر در شرایط محیط و ایجاد سایه یا نیم سایه مزاحم، فتوسل دستگاه را روی سطح مورد نظر قرار داده و شدت روشنایی قرائت شود. تغییر زاویه قرارگیری فتوسل باعث خطا در اندازه‌گیری می‌شود. در اندازه‌گیری محیطی باید فتوسل در ارتفاع مورد نظر بطور افقی قرار گیرد و شدت روشنایی قرائت گردد. جهت سنجش شدت روشنایی ایمنی دستگاه باید بر روی سطح زمین قرار داده شود. لازم به توضیح هست در دستگاه‌هایی که فتوسل به صورت پرتابل نمی‌باشد امکان خطا به دلیل ایجاد سایه در زمان قرائت مقادیر دور از انتظار نمی‌باشد.



به عنوان نمونه اگر پلان روشنایی ساختمان بالا با کاربری‌های تعیین شده را در نظر بگیریم، شدت روشنایی حداقل و پیشنهادی مطابق جدول زیر از پیوست ۲ مبحث ۱۳ باید مورد ارزیابی قرار گیرد.



دستورالعمل تست و تحویل تاسیسات برقی

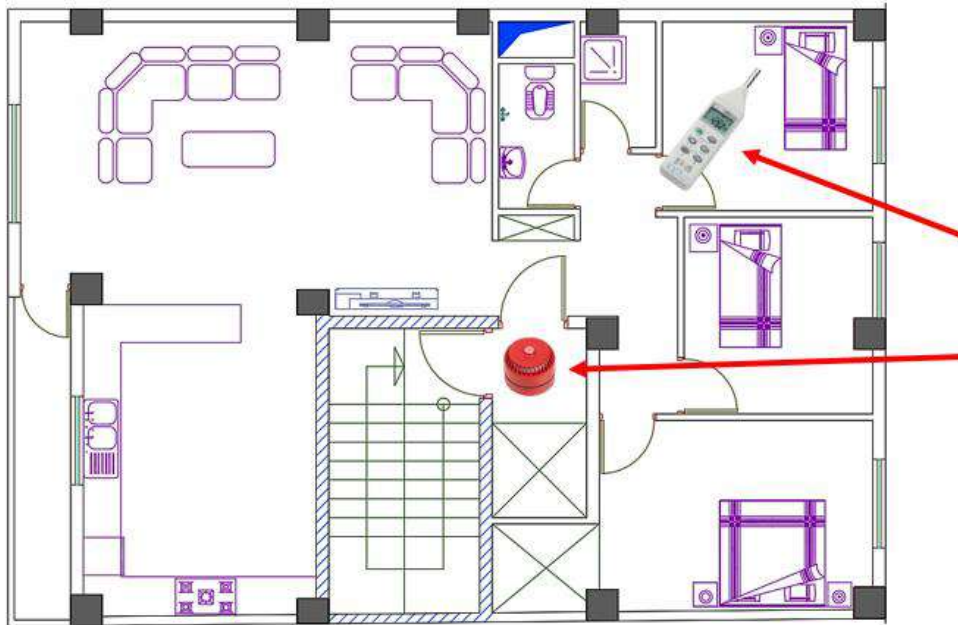
پیشنهادی	حداقل	محل	ردیف
		محل های مسکونی	پ ۱-۵-۲
۲۰۰	۷۰	اتاق نشیمن و پذیرایی	پ ۱-۱-۵-۲
۵۰۰	۱۵۰	اتاق مطالعه	پ ۲-۱-۵-۲
۲۰۰	۱۰۰	آشپزخانه	پ ۳-۱-۵-۲
۱۰۰	۵۰	اتاق خواب - روشنایی عمومی	پ ۴-۱-۵-۲
۵۰۰	۲۰۰	- روشنایی میز توالت	
۱۰۰	۵۰	حمام - روشنایی عمومی	پ ۵-۱-۵-۲
۵۰۰	۲۰۰	- آینه ها	



حداقل شدت صوت لازم آژیر سیستم اعلام حریق بر اساس ضوابط مبحث ۳ در ساختمان‌های و مطابق جدول زیر باید مورد سنجش قرار گیرد.

مکان	حداقل صدای تولید شده توسط آژیر
فضاهای معمولی	۶۵ دسیبل
مکان‌های با صدای معمول محیط بیش از ۶۵ دسیبل	۵ دسیبل بالاتر از صدای محیط
فضاهای با صدای معمول بیش از ۹۰ دسیبل	استفاده از فلاشر علاوه بر آژیر
اتاق‌های خواب یا فضاهای مختص خواب	۷۵ دسیبل
حداکثر صدای تولید شده	۱۲۰ دسیبل
حداقل تراز صدای اعلام کننده صوتی در فاصله ۳ متری - فضای عمومی	۷۵ دسیبل
حداقل تراز صدای اعلام کننده صوتی در فاصله ۳ متری - فضای خصوصی	۴۵ دسیبل
حداکثر تراز صدا در نزدیکترین فاصله تا وسیله اعلام در تمام فضاها	۱۳۰ دسیبل

سنجش شدت صوت توسط دسیبل سنج یا نرم افزارهای قابل نصب بر روی تلفن همراه امکان پذیر است. پلان زیر به عنوان نمونه از یک واحد مسکونی جهت انجام فرآیند تست ارائه شده است.



توجه: اندازه‌گیری شده صوت در اتاق خواب باید در محل قرارگیری بالمش انجام شود.



۱۱- تست‌های عملیاتی و تجهیزات نصب ثابت

- ۱- راه اندازی دیزل ژنراتور به صورت دستی و از طریق تابلوی ATS و بررسی صحت عملکرد آن
- ۲- بررسی صحت عملکرد پمپ‌های آتش نشانی
- ۳- بررسی صحت عملکرد جت فن و اگزاست فن و راه اندازی از طریق سیستم اعلام حریق
- ۴- بررسی صحت عملکرد سیستم بلک اوت آسانسور
- ۵- بررسی سلامت باتری سیستم اعلام حریق
- ۶- بررسی وضعیت آماده به کار سیستم اعلام حریق و فعال نبودن هیچ آلام و خطایی بر روی پنل
- ۷- بررسی برداشته شدن کاور دتکتورهای اعلام حریق
- ۸- بررسی زمان فعال شدن روشنایی ایمنی پس از قطع برق اصلی



دستورالعمل تست و تحویل تاسیسات برقی

۱۲- تکمیل تست شدت

در بخش اول به ترتیب شماره گواهی و تاریخ انجام تست‌ها نوشته شده سپس مشخصات مالک، آدرس محل انجام تست و مشخصات مهندسی که انجام تست‌ها را بر عهده دارد درج می‌شود

شماره گواهی:	گواهی تست و تحویل تاسیسات برقی	تاریخ صدور:
مشخصات مالک:		
آدرس تاسیسات:		
مشخصات بازرس تاسیسات برقی:		

در بخش دوم اطلاعات مربوط به تابلوی کنتور اعم از تعداد انشعاب‌های تکفاز و سه فاز و جریان نامی هر یک، جریان نامی و تنظیمی کلید اصلی، نوع سیستم نیرو، وضعیت همبندی اصلی، مقاومت الکترودهای زمین، امپدانس حلقه خطا و جریان خطای متناظر، نتیجه تست پیوستگی هادی‌های همبندی و دیگر توضیحات لازم درج خواهد شد.

جزئیات مربوط به انشعاب برق و نوع سیستم توزیع نیرو		
نوع انشعاب واحد یا واحدها: <input type="checkbox"/> تکفاز <input type="checkbox"/> سه فاز	جریان نامی انشعاب: <input type="checkbox"/> ۲۵ آمپر <input type="checkbox"/> ۳۲ آمپر <input type="checkbox"/> ۵۰ آمپر	
<input type="checkbox"/> دارای تابلوی کنتور <input type="checkbox"/> فاقد تابلوی کنتور	جریان نامی یا مقدار تنظیمی کلید اصلی تابلو آمپر	
نوع سیستم نیرو <input type="checkbox"/> TT <input type="checkbox"/> TN-C-S <input type="checkbox"/> TNS <input type="checkbox"/> TNC	تعداد کنتورهای تکفاز و سه فاز	
امپدانس حلقه خطای خارجی در نقطه تحویل سرویس اهم	نتیجه تست: <input type="checkbox"/> قابل قبول <input type="checkbox"/> غیر قابل قبول	
جریان خطای پیش بینی شده در نقطه تحویل سرویس کیلو آمپر	نتیجه تست: <input type="checkbox"/> قابل قبول <input type="checkbox"/> غیر قابل قبول	
نوع الکتروود زمین:	سطح مقطع هادی زمین:	مقاومت الکتروود زمین: اهم
روش اندازه‌گیری مقاومت الکتروود زمین:	محل الکتروود زمین:	
همبندی اصلی سازه: <input type="checkbox"/> دارد <input type="checkbox"/> ندارد	تعداد هادی‌های انشعابی از شبکه همبندی اصلی:	
سطح مقطع هادی‌های همبندی اصلی:	روش اجرای همبندی اصلی سازه:	
تست پیوستگی هادی‌های همبندی اصلی (۱) اهم، (۲) اهم، (۳) اهم (۴) اهم		
شرح وضعیت موجود تاسیسات و ایرادات احتمالی:		
.....		

بخش سوم برای هر کدام از تابلوهای توزیع فرعی اعم از تابلوهای مشاعات، موتورخانه، آسانسور و واحدها تکمیل شده، مشخصات مربوط به مدارها تجهیزات حفاظتی اصلی و اضافی و نتایج تست‌ها درج می‌گردد.



دستورالعمل تست و تحویل تاسیسات برقی

صفحه اول تست ثبت تاسیسات برقی								شماره تابلو یا واحد: محل تابلو:		
دکمه تست RCCB	تست پلاریته	تست پیوستگی		جریان عامل RCCB	جریان نامی RCCB	قدرت قطع MCB	منحنی قطع MCB	جریان نامی MCB	شرح مدار	شماره مدار
		$R_1 + R_2$	R_1							
										۱
										۲
										۳
										۴
										۵
										۶
										۷
										۸
										۹
										۱۰
										۱۱

صفحه دوم تست ثبت تاسیسات برقی								شماره تابلو یا واحد: محل تابلو:					
توضیحات	ولتاژ تست	تست مقاومت عایقی فاز - حفاظتی		تست مقاومت عایقی فاز - خنثی	PSC	PFC	امپدانس حلقه خطا فاز - خنثی	امپدانس حلقه خطا فاز - حفاظتی	زمان عملکرد RCCB	در پنج جریان نامی RCCB	در جریان نامی	جریان عملکرد RCCB	شماره مدار
													۱
													۲
													۳
													۴
													۵
													۶
													۷
													۸
													۹
													۱۰
													۱۱