



سازمان نظام مهندسی ساختمان
(شورای مرکزی)

دستورالعمل و راهنمای

انتخاب، بکارگیری و نصب برقی حفاظتی در ساختمان

تدوین کنندگان

اعضای کارگروه: دکتر/ مهندس محمد جعفری، ایمان سریری، مجید جی افرام، مهرداد موحدپور، سید مجید حسینی، حمید اسلامی، افشین نامی، کریم ارس زاده، یعقوب آصفی، عهد یزدی نژاد، علیرضا هرندی، فریده قدیری، محمد پوراحمدی، محمدعلی توکلی قاضی جهانی، محمدعلی عبدالله پور، زهرا دهقانی، مصطفی تیموری، مهرداد اسماعیلی، مجید شکری، قادر سیم زن، وحید اکبرزاده

در بند ۱۳-۳-۱-۱۶-۳ مبحث ۱۳ مقررات ملی ساختمان به ضرورت استفاده از برقی حفاظتی (SPD) اشاره شده و در ادامه نیز دیاگرام های نصب این تجهیز در سیستم های نیروی مختلف ارائه گردیده است (در برخی منابع از عناوینی مانند سرچ ارستر، برقی، تجهیز حفاظت گذرا، TVSS و ... استفاده شده که اسامی دیگر SPD بوده و همگی به یک تجهیز اشاره دارند). هدف از ارائه این دستورالعمل آن است تا نکات تکمیلی نحوه انتخاب و نصب این تجهیز در ساختمانها بیان شود. قبل از ورود به بحث تعاریف مرتبط ارائه می شود.

تعاریف

گذرا (surge): اضافه ولتاژ و / یا اضافه جریان گذرای ایجاد شده توسط پالس الکترومغناطیسی صاعقه (LEMP)

پالس الکترومغناطیسی صاعقه (LEMP): کلیه اثرات الکترومغناطیسی صاعقه که از طریق کوپلاژ مقاومتی، سلفی و خازنی منتقل شده و باعث ایجاد گذرا (surge) و میدانهای الکترومغناطیسی می شود. برقی حفاظتی (SPD): تجهیزاتی که شامل حداقل یک جزء غیر خطی است و هدف آن محدود کردن اضافه ولتاژهای گذرا و منحرف نمودن جریانهای گذراست.

ولتاژ ایمپالسی نامی تجهیز (U_w): توانایی تحمل ولتاژ ایمپالسی تجهیز که تعیین کننده تحمل عایق تجهیز در برابر سطح مشخصی از اضافه ولتاژ گذراست و عموماً توسط تولید کننده تجهیز مشخص می شود. SPD نوع کلید زنی ولتاژ: نوعی از SPD که در شرایط نرمال و عدم وجود گذرا امپدانس بالایی دارد لیکن با افزایش جریان و ولتاژ گذرا امپدانس آن به ناگهان کاهش می یابد. نمونه های این نوع SPD عبارتند از اسپارک گپ، GDT و تایریستورها. به این نوع برقیهای حفاظتی نوع دیلمی (Crowbar type) نیز می گویند.

SPD نوع محدود کننده ولتاژ: نوعی از SPD که در زمان عدم وجود گذرا امپدانس بالایی دارد لیکن با افزایش جریان و ولتاژ گذرا امپدانس آن بصورت پیوسته کاهش می یابد. نمونه این نوع SPD عبارتند از وریستورها و دیوهای شکست بهمنی (avalanche breakdown). به این نوع برقیهای حفاظتی نوع کلمپی (clamping type) نیز می گویند.

جریان تخلیه نامی (I_n) (آزمون کلاس II): جریان گذرای عبوری از SPD با شکل موج ایمپالسی $8/20 \mu s$

جریان تخلیه ایمپالسی (I_{imp}) (آزمون کلاس I): قله جریان تخلیه عبوری از SPD در زمان مشخص با مقدار بار منتقل شده مشخص (Q_s) و انرژی معین W/R.

حداکثر ولتاژ عملکرد دائم (U_c): حداکثر ولتاژ rms که به مد حفاظتی SPD اعمال می گردد. جریان پیرو (I_f): پیک جریان (تامین شده توسط شبکه برق) که پس از تخلیه جریان ایمپالسی از درون SPD عبور می کند.

جریان بار نامی (I_L): حداکثر جریان نامی دائم که به یک بار مقاومتی متصل به خروجی حفاظت شده یک SPD می توان اعمال کرد.

ولتاژ باقیمانده (U_{res}): قله ولتاژ در ترمینالهای SPD که ناشی از عبور جریان تخلیه از آن است. سطح حفاظت ولتاژ (U_p): حداکثر ولتاژ ترمینالهای SPD ناشی از تخلیه جریان گذرا با شیب ولتاژ معین و جریان با دامنه و شکل موج معین.

حد مجاز جریان اتصال کوتاه (I_{scrr}) : حداکثر جریان اتصال کوتاه مورد انتظار در شبکه برق که SPD بانضمام قطع کننده آن، برای آن مجاز ارزیابی شده است.

حد مجاز قطع جریان پیرو (I_{fi}) : جریان اتصال کوتاه مورد انتظار که یک SPD بدون آنکه نیاز به قطع کننده خارجی باشد، قادر به قطع آن است.

حداکثر جریان تخلیه (I_{max}) : قله جریان عبوری از SPD با دامنه تعیین شده توسط سازنده و شکل موج (I_{n} یا بیشتر از $8/20 \mu s$ برابر یا بیشتر از I_n است)

سطح حفاظت ولتاژ موثر ($U_{p/f}$) : ولتاژ در نقطه اتصال شاخه SPD است و شامل سطح حفاظت ولتاژ SPD (U_p) و افت ولتاژ دو سر قطع کننده (کلید یا حفاظت جریان) و کابل ها و هادیهای ارتباطی می شود. محفظه تخلیه گاز (GDT) : نوعی برقی حفاظتی به شکل محفظه ای از جنس شیشه یا سرامیک که از گاز بی اثر پر شده و داری الکترودهای فلزی در دو انتها است. این نوع تجهیزات دارای ولتاژ شکست بین ۷۰ ولت تا ۱ کیلوولت و حد جریان تا ۱۰۰ KA هستند.

محفظه تخلیه یا اسپارک گپ (Spark Gap) : برقی حفاظتی مشابه GDT هستند و تنها فرق آنها بکار گیری هوا به جای گاز خنثا است.

وریستور (Varistor) : این نوع برقیهای حفاظتی عموماً از اکسید های فلزی MOV (ساخته می شوند. اکسیدهای فلزی در SPD ها بسیار کاربرد دارند و حد جریان گذرای بین ۵ KA تا ۱۰۰ KA دارند. برقی حفاظتی چندگانه (MSPD) : محافظی ترکیبی است که هر دو حفاظت قدرت و مخابرات (فشار ضعیف / جریان ضعیف) را در یک تجهیز تامین می نماید.

حداکثر ولتاژ حالت دائم (U_c) : حداکثر ولتاژ عملکردی تعیین شده برای SPD که باید حداقل ۱۱۰٪ و ولتاژ نامی باشد

جریان عملکرد دائم (I_c) : جریان عبوری از SPD در ولتاژ U_c و در حالتی که خطایی روی نداده است (این جریان در حد میلی آمپر است و گاهی به اشتباه جریان نشتی نامگذاری می شود)

تست (آزمون) کلاس I : تست انجام شده با جریان تخلیه نامی (I_n) (شکل موج جریان $8/20 \mu s$) ایمپالس ولتاژ $1.2/50 \mu s$ و ماکزیمم جریان ایمپالسی (I_{imp}) (شکل موج جریان $10/350 \mu s$)
تست (آزمون) کلاس II : تست انجام شده با جریان نامی تخلیه (I_n)، ایمپالس ولتاژ $1.2/50 \mu s$ و ماکزیمم جریان تخلیه (I_{max}) (شکل موج جریان $8/20 \mu s$)

تست (آزمون) کلاس III: تست انجام شده با شکل موج ترکیبی جریان $8/20 \mu s$ و ولتاژ $1.2/50 \mu s$ مدها : به ترکیب هادیهایی که اضافه ولتاژ گذرا در آنها اتفاق می افتد اشاره دارد. اضافه ولتاژ های ناشی از صاعقه معمولاً اغتشاشاتی نسبت به زمین (مد مشترک) هستند در حالی که اضافه ولتاژهای ناشی از کلیدزنی اغتشاشاتی بین فاز و نول (مد تفاضلی) هستند.
مقدمه

برقی حفاظتی (SPD) به منظور حفاظت تجهیزات در برابر اضافه ولتاژهای گذرا نصب می شود و هدف آن محدود سازی اضافه ولتاژهای ناشی از صاعقه و کلید زنی است. در واقع SPD مسیر جریانهای گذرا را به سمت زمین تغییر می دهد تا این اضافه ولتاژها را به سطحی محدود کند که به تاسیسات یا تجهیزات الکتریکی آسیب نرسد.

مطابق با استانداردهای بین المللی سه نوع SPD ساخته می شود:

SPD نوع ۱ : جهت حفاظت در برابر اضافه ولتاژهای ناشی از برخورد مستقیم صاعقه
SPD نوع ۱ برای حفاظت تاسیسات الکتریکی در برابر جریانهای گذرای بر خورد مستقیم صاعقه توصیه شده است. این SPD ها که تجهیزات تست شده مطابق کلاس I (مطابق استاندارد IEC ۶۱۶۴۳) هستند با عنوان SPD های حفاظت در برابر جریان صاعقه معرفی می شوند. استفاده از تجهیزات SPD نوع I به تنهایی حفاظت موثری در برابر اضافه ولتاژهای گذرا برای تجهیزات الکتریکی و الکترونیکی حساس ایجاد نمی کند.

SPD نوع ۲: جهت حفاظت در برابر اضافه ولتاژهای گذرای ناشی از کلید زنی و برخورد غیر مستقیم صاعقه این نوع SPD حفاظت اصلی تاسیسات و تجهیزات فشار ضعیف در برابر اضافه ولتاژهای گذرا است. این SPD ها بر اساس تست کلاس II از موده می شوند.

SPD نوع ۳: جهت حفاظت محلی از بارهای حساس این نوع SPD ظرفیت تخلیه جریان پایینی دارند و به عنوان مکمل SPD نوع ۲ و در مجاورت بارهای حساس نصب می شوند. این SPD ها با موج ترکیبی ولتاژ $50/1.2 \mu s$ و جریان $20/8 \mu s$ مشخص می شوند.

حفاظت موثر تجهیزات الکتریکی و الکترونیکی در برابر اضافه ولتاژهای گذرای ناشی از صاعقه و کلیدزنی مستلزم استفاده از SPD های نوع ۲ و ۳ است که سبب کاهش هرچه بیشتر اضافه ولتاژهای گذرا تا سطح ایمن برای محافظت تجهیزات می شوند. SPD های ترکیبی با تجهیزات حفاظتی بیشتر از یک نوع (برای مثال SPD ترکیبی نوع ۲+۱ پیشرفته یا نوع ۳+۲ پیشرفته) نیز ارائه شده اند که سطوح حفاظت ولتاژ بهتری نسبت به SPD های استاندارد داشته و در نتیجه مزیت اقتصادی و فنی نسبت به آنها دارند.

زمانی که آسیب جدی و خطر خسارت جانی یا خسارت مالی محتمل باشد حفاظت در برابر اضافه ولتاژهای گذرا ضروری خواهد بود. همانگونه که گفته شد هدف از نصب SPD کاهش اضافه ولتاژ گذرا و محدود کردن آن به منظور ایجاد هماهنگی عایقی و حفاظت در برابر آسیب به تجهیزات الکتریکی و الکترونیکی است.

۱- طبقه بندی تجهیزات بر اساس تحمل اضافه ولتاژهای گذرا

ولتاژ ایمپالسی نامی یک تجهیز برای طبقه بندی تجهیزات فشار ضعیف در برابر اضافه ولتاژهای گذرا بکار می رود (بر اساس استاندارد IEC 60664-1). بر این اساس تجهیزات در چهار رده قرار می گیرند: تجهیز رده IV که توانایی ایستادگی بالایی در برابر ولتاژ ایمپالسی دارند و مناسب برای نصب در نزدیکی نقطه شروع تاسیسات می باشند. در سطح ولتاژ $230/400$ ولت و ولتاژ ایمپالسی نامی تجهیزات این رده از $6KV$ کمتر نیست.

تجهیز رده III که مناسب برای نصب در تابلو اصلی و پایین دست آن بوده و ولتاژ ایمپالسی نامی آنها در سطح ولتاژ $230/400$ ولت از $4KV$ کمتر نمی باشد.

تجهیز رده II که در واقع شامل تجهیزات مصرف کننده برق است و در سطح ولتاژ $230/400$ ولت، ولتاژ ایمپالسی آنها نباید از 2500 ولت کمتر باشد.

تجهیز رده I که تنها در نقاطی که توسط SPD حفاظت شده اند قابل نصب می باشند و ولتاژ ایمپالسی نامی آنها در سطح ولتاژ $230/400$ ولت از 1500 ولت کمتر نیست.

۲- کنترل اضافه ولتاژها و الزامات نصب SPD

زمانی که گذراها مخاطرات زیر را به دنبال داشته باشند حفاظت در برابر اضافه ولتاژهای گذرا ضروری خواهد بود:

الف) خطر جانی مانند مکانهای ارائه خدمات پزشکی و ایمنی

ب) نقص در ارائه خدمات عمومی و مکانهای فرهنگی، موزه ها و مراکز داده (IT)

ج) نقص در فعالیتهای صنعتی یا تجاری مانند هتلها، بانکها، صنایع و مراکز تجاری

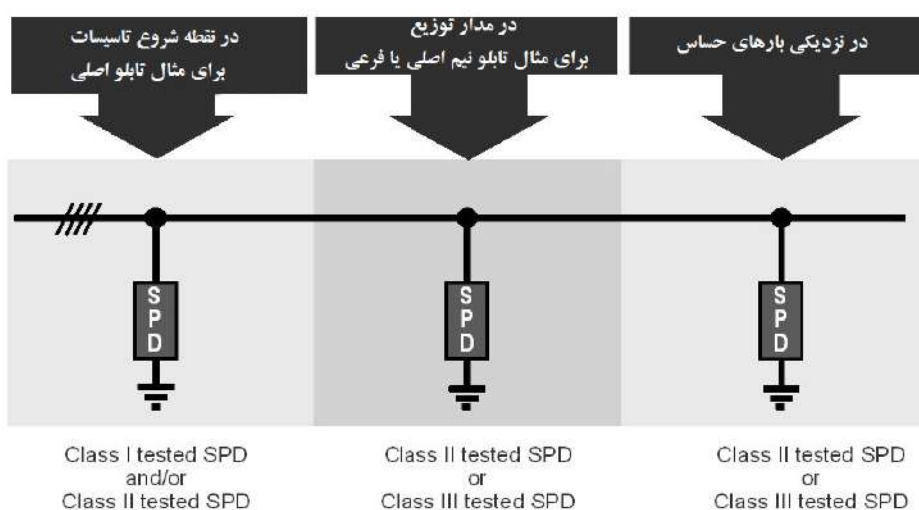
در سایر موارد جهت بررسی لزوم یا عدم لزوم حفاظت گذرا باید ارزیابی خطر (ضمیمه الف) انجام شود. در مشترکین خانگی چنانچه ارزش کلی تاسیسات و تجهیزات الکتریکی مورد حفاظت کمتر از ۵ برابر ارزش اقتصادی SPD باشد حفاظت در برابر اضافه ولتاژهای گذرا لازم و ضروری نیست. در مکانهایی که اضافه ولتاژهای کلید زنی یا اغتشاشات فراتر از اضافه ولتاژ قابل تحمل توسط تجهیزات ایجاد می شود مانند ساختمانها یا صنایعی که مجهز به ژنراتور هستند یا مکانهایی که بارهای القایی یا خازنی (موتور،

ترانسفورماتور، بانک خازنی) یا بارهای بزرگ با جریان بالا نصب شده اند، نصب تجهیزات حفاظت در برابر گذرها (SPD) توصیه می شود.

جهت نصب انواع SPD ضروریات زیر وجود دارد:

SPD - نصب شده در نقطه شروع تاسیسات باید از نوع ۱ یا نوع ۲ باشد و در ساختمانهای مجهز به سیستم حفاظت صاعقه (حفاظت جلد بیرونی) در نزدیکترین نقطه ممکن به شروع تاسیسات لازم است SPD نوع ۱ نصب گردد. SPD نوع ۱ اغلب با عنوان SPD همبندی هم پتانسیل کننده شناخته شده و در نقطه شروع تاسیسات نصب می شود تا بخصوص از جرقه های خطرناک که می توانند منجر به آتش سوزی یا شوک الکتریکی شوند جلوگیری کند.

- در نزدیکی تجهیزات حساس باید SPD نوع ۲ یا نوع ۳ نصب شود. این SPD باید با SPD های نوع ۱ یا نوع ۲ بالا دست خود هماهنگ باشند (هماهنگی انرژی و هماهنگی سطح حفاظت ولتاژ)



- زمانی که ساختمان در فاصله کمتر از ۵۰ متر از یک درخت یا سازه مرتفع یا ساختمان دیگری که مجهز به سیستم حفاظت صاعقه (حفاظت جلد بیرونی) است واقع شده، لازم است در نقطه شروع تاسیسات SPD نوع ۱ نصب شود.

- چنانچه ساختمان در نواحی کوهستانی واقع باشد توصیه به نصب SPD نوع ۱ یا نوع ۲ می شود.

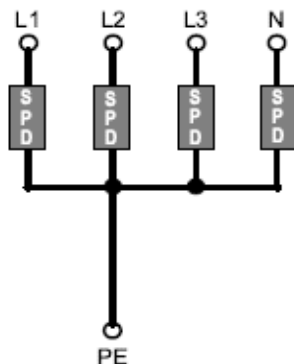
۳- الزامات انتخاب و نصب SPD

۱-۳ اتصالات SPD

حفاظت در برابر اضافه ولتاژهای گذرا در مد مشترک (بین هادیهای برقدار و PE) و مد تفاضلی (بین هادیهای برقدار) انجام می شود. بر این اساس دو نوع اتصال کلی ۱CT و ۲CT برای نصب SPD ها رایج است.

اتصال نوع ۱ یا ۱CT

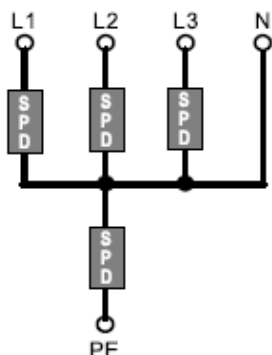
در این اتصال چیدمان SPD ها، حفاظت بین هادی های برقدار (فاز و نول) و هادی PE را فراهم می کند. پیکر بندی +۰ ۴ در سیستم سه فاز. اتصال ۱CT در مرحله اول حفاظت مد مشترک را انجام می دهد و اگر حفاظت مد تفاضلی ضروری باشد نیاز به نصب SPD های اضافی بین هادیهای برقدار می باشد (فازونول) اگرچه عموماً حفاظت بین فازها (فاز به فاز) اجرا نمی شود.



شکل ۱- اتصال نوع ۱ در سیستم سه فاز

اتصال نوع ۲ یا CT^۲

در این اتصال چیدمان SPD ها، حفاظت بین هادیهای فاز و نول و نیز بین نول و PE را فراهم می کند (پیکربندی ۳+۱ در سیستم سه فاز با نول). اتصال CT^۲ ترکیبی از حفاظت مد مشترک و مد تفاضلی را تامین می کند.



شکل ۲- اتصال نوع ۲ در سیستم سه فاز

در سیستم TN-S یا TN-C-S ممکن است در شرایط زیر SPD بین نول و PE (در اتصال CT^۱، CT^۲) حذف شود:

- فاصله بین SPD و محل جدایی N و PE کمتر از ۵۰ سانتیمتر باشد
- محل جدایی PE و N و برقی حفاظتی در یک تابلو باشند.

۲-۳ انتخاب SPD

۱-۲۳- انتخاب SPD بر اساس سطح حفاظت ولتاژ (U_p)

سطح حفاظت ولتاژ SPD باید با توجه به توانایی ایستادگی در برابر ولتاژ ایمپالسی رده II انتخاب شود (در واقع در تاسیسات فشار ضعیف با سطح ولتاژ ۴۰۰/۲۳۰ ولت سطح حفاظت ولتاژ SPD نباید از ۲.۵ KV تجاوز کند) و در ضمن در هیچ موردی از ولتاژ ایمپالسی نامی تجهیز مورد حفاظت (U_w) بیشتر نباشد.

مهمترین خصیصه در انتخاب SPD کارایی آن در کاهش ولتاژ گذرا (سطح حفاظت ولتاژ U_p) است. توصیه می شود سطح حفاظت ولتاژ SPD از ۸۰٪ ولتاژ ایمپالسی نامی تجهیز تجاوز نکند ولیکن نباید در هیچ حالتی از U_w بیشتر باشد (البته نباید از توانایی ایستادگی ولتاژ ایمپالسی رده II نیز بیشتر باشد). چنانچه

سطح حفاظت ولتاژ مورد نیاز را نتوان توسط یک SPD تامین نمود لازم است مجموعه ای از SPD های هماهنگ شده بکار رود .

نکته : در مواردی که عملکرد مداوم و پیوسته تجهیز حیاتی باشد (مثلاً تجهیزات بیمارستانی) لازم است U_p مربوط به SPD از ولتاژ ایمنی ایمپالسی نامی تجهیز کمتر باشد. سطح ولتاژ ایمنی ایمپالسی تجهیز از ولتاژ ایمپالسی نامی تجهیز کمتر است و لذا رعایت این نکته منجر به انتخاب SPD با سطح حفاظت ولتاژ کمتر می گردد .

۲-۲-۳ انتخاب SPD بر اساس ولتاژ عملکرد دائم (U_c)

در تاسیسات فشار ضعیف حداکثر ولتاژ عملکرد دائم (U_c) یک SPD باید برابر یا بیشتر از الزامات جدول ۱ باشد. در عمل ولتاژ عملکرد دائم (U_c) باید حداقل ۱۱۰٪ ولتاژ نامی تغذیه باشد. برای مثال در سطح ولتاژ ۴۰۰/۲۳۰ ولت این مقدار حداقل در سیستم TT و TN برای SPD های نصب شده بین فاز و شینه حفاظتی برابر ۲۵۳ ولت و در سیستم IT برابر با ۴۴۰ ولت است.

جدول ۱- حداقل مقدار ولتاژ عملکرد دائم SPD در انواع سیستم های نیرو

اتصال SPD	سیستم نیرو		
	TN system	TT system	IT system
فاز و نول	$\frac{1.1U}{\sqrt{3}}$ or (0.64U)	$\frac{1.1U}{\sqrt{3}}$ or (0.64U)	$\frac{1.1U}{\sqrt{3}}$ or (0.64 U)
فاز و PE	$\frac{1.1U}{\sqrt{3}}$ or (0.64U)	$\frac{1.1U}{\sqrt{3}}$ or (0.64U)	1.1U
فاز و PEN	$\frac{1.1U}{\sqrt{3}}$ or (0.64U)	N/A	N/A
نول و PE	$\frac{U_a}{\sqrt{3}}$	$\frac{U_a}{\sqrt{3}}$	$\frac{1.1U}{\sqrt{3}}$ or (0.64U)
فازها	1.1U	1.1U	1.1U

Note: N/A: اجرایی نیست . U در فشار ضعیف

بدترین حالت ممکن در خطا در نظر گرفته شده لذا تلورانس ۱۰ درصد لحاظ نشده است^a

۳-۲-۳ انتخاب SPD بر اساس جریان تخلیه نامی (I_n) و/یا جریان تخلیه ایمپالسی (I_{imp})

انتخاب SPD بر این اساس تحت تاثیر نوع اتصال (CT) و نوع سیستم نیرو است. حداقل I_{imp} برای SPD نصب شده در نقطه شروع تاسیسات (نوع ۱) مطابق جدول ۲ می باشد و در انتخاب حداقل I_n برای SPD نوع ۲ مقادیر جدول ۳ رعایت می شود.

جدول ۲- حداقل مقادیر I_{imp} برای SPD نوع ۱ برای ساختمان مجهز به سیستم حفاظت صاعقه

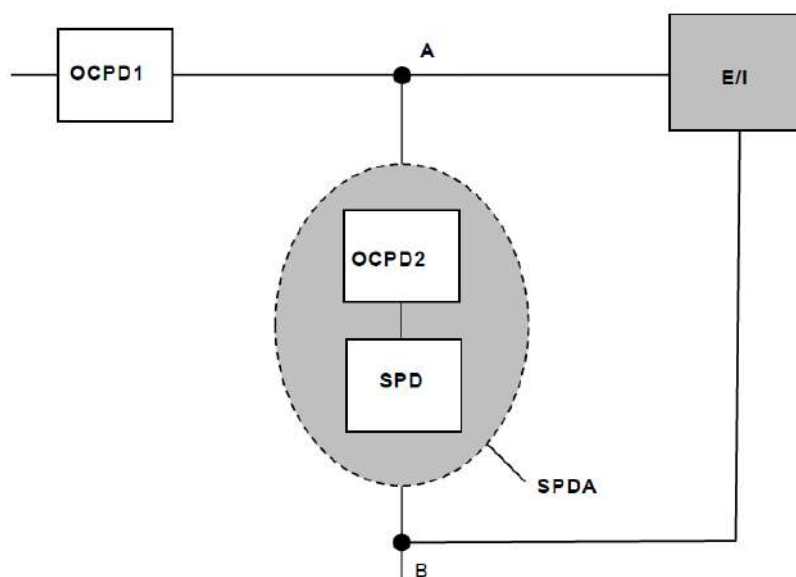
اتصال	I_{imp} in kA			
	سیستم تغذیه			
	تکفاز		سه فاز	
	CT1	CT2	CT1	CT2
L - N		12,5		12,5
L - PE	12,5		12,5	
N - PE	12,5	25	12,5	50

NOTE مقادیر جدول مربوط به سطوح حفاظت صاعقه (LPL) III و IV است

جدول ۳- حد اقل مقادیر I_{in} برای SPD نوع ۲ع

اتصال	سیستم تغذیه			
	تکفاز		سه فاز	
	CT1	CT2	CT1	CT2
L - N		5		5
L - PE	5		5	
N - PE	5	10	5	20

۳-۲-۴ انتخاب SPD بر اساس جریان اتصال کوتاه مورد انتظار (I_{sccr} و قطع جریان پیرو (I_{fi}) حد مجاز جریان اتصال کوتاه یک SPD (I_{sccr}) نباید از حداکثر جریان اتصال کوتاه مورد انتظار در نقطه نصب SPD کمتر باشد. (شکل ۳)



Key
 OCPD1 حفاظت اضافه جریان تاسیسات
 OCPD2 (SPD disconnect) حفاظت اضافه جریان مربوط به SPD
 SPD برقگیر حفاظتی
 E/I تجهیز یا تاسیسات حفاظت شده
 SPDA مجموعه SPD
 نقاط اتصال مجموعه SPD A & B

شکل ۳- نحوه اتصال spd

برای SPD نصب شده بین نول و PE در هر دو سیستم TN و TT مقدار حد مجاز قطع جریان پیرو (I_{fi}) باید برابر یا بزرگتر از A ۱۰۰ باشد. در سیستم IT این مقدار باید برابر با مقدار SPD های نصب شده بین فاز و نول باشد (این موضوع مربوط به SPD های نوع کلید زنی ولتاژ مانند اسپارک گپ است). در ارتباط با I_{fi} که مشخصه اسپارک گپ یا GDT است، مقدار آن باید برابر یا بزرگتر از جریان اتصال کوتاه مورد انتظار در آن نقطه از تاسیسات باشد.

۳-۲-۵ انتخاب SPD براساس حد اضافه ولتاژ موقت (U_T)

اضافه ولتاژهای موقت معمولاً بین ۰/۲ ثانیه تا ۵ ثانیه بطول می انجامند. می دانیم SPD ها جهت حفاظت تاسیسات در برابر اضافه ولتاژهای موقت نصب نمی شوند و ممکن است در برابر آنها مقاومت و توانایی تحمل داشته یا نداشته باشند. حد اضافه ولتاژ موقت برقگیر حفاظتی (U_T) باید برابر یا بزرگتر از اضافه ولتاژ موقت (TOV) که انتظار می رود در تاسیسات اتفاق بیفتد باشد.

U_T در واقع ولتاژ تست اعمال شده به SPD در زمان مشخص t_T جهت شبیه سازی تنش ها در شرایط وقوع اضافه ولتاژهای موقت (TOV) در سیستم است. اضافه ولتاژهای موقت ممکن است به دلیل وقوع خطا در شبکه فشار ضعیف یا در شبکه فشار متوسط باشند. اضافه ولتاژهای موقت دارای دو مشخصه اصلی دامنه و مدت زمان هستند که مدت زمان اضافه ولتاژ موقت در مرحله اول وابسته به نوع زمین شدن سیستم تغذیه است (نوع زمین شدن در هر دو سمت فشار متوسط و نیز فشار ضعیف که برقگیر حفاظتی در آن نصب می شود). نکته مهم دیگر در این بحث خطای پارگی هادی خنثا است که موجب اضافه ولتاژهای فاز به خنثا برای مدت زمان طولانی می شود (حتی چند ساعت) و مقدار آنها ممکن است حتی به اندازه ولتاژ خطی نیز برسد.

در جدول ۱ بند ۲.۴.۲ استاندارد IEC ۶۱۶۴۳-۱۲ حداکثر اضافه ولتاژهای موقت در تاسیسات مشترکین ارائه شده است (در ضمیمه استاندارد فوق الذکر و نیز استاندارد IEC ۶۰۳۶۴-۴-۴ توضیحات مبسوط در این خصوص ارائه گردیده است).

بر اساس طبقه بندی استاندارد IEC ۶۱۶۴۳-۱۱ مدت زمان اضافه ولتاژهای موقت به صورت زیر است :

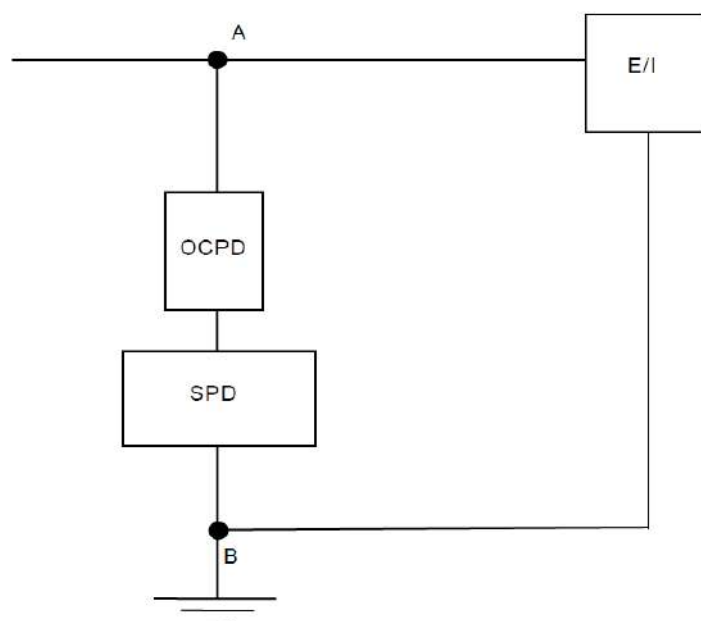
- برای TOV ناشی از خطا در سمت فشار متوسط ۲۰۰ میلی ثانیه
- برای TOV ناشی از خطا در سمت فشار ضعیف ۵ ثانیه
- برای TOV ناشی از خطای هادی خنثا ۱۲۰ دقیقه

لازم به ذکر است SPD های نصب شده بین نول و PE در تاسیسات مشترکین در سیستم نیروی TT و IT و در بالادست RCD باید توانایی تحمل اضافه ولتاژهای موقت ناشی از خطا در سمت فشار متوسط را داشته باشند (مقادیر TOV برای مدت زمان ۲۰۰ میلی ثانیه). همچنین در سیستم نیروی TN و برای SPD نصب شده در تاسیسات مشترکین توانایی تحمل اضافه ولتاژهای موقت ناشی از خطا در سمت فشار ضعیف الزامی است (مقادیر TOV برای مدت زمان ۵ ثانیه).

مع الوصف ذکر این نکته ضروری است که مهندس باید مناسب ترین SPD از این منظر را با توجه به مقایسه اضافه ولتاژهای موقت محتمل در سیستم و محل نصب SPD (مقدار TOV) با مقادیر اضافه ولتاژ موقت تست شده SPD (مقدار U_T) انتخاب کند. البته در بسیاری از برندها سازندگان در دیتا شیت، سیستم نیروی مناسب برای نصب SPD را مشخص می کنند و لذا در اینصورت وظیفه مهندس ساده تر شده و نیازی به مقایسه مقادیر محتمل TOV سیستم با U_T مربوط به SPD نمی باشد.

۳-۳ حفاظت از SPD

SPD ها باید با توجه به جریان اتصال کوتاه در برابر اضافه جریان ها حفاظت شوند (شکل ۴). تجهیز حفاظت اضافه جریان (OCPD) باید به گونه ای انتخاب شود که عبور جریان گذرا را تحمل کند (در حد مشخصات SPD و بر اساس اعلام سازنده). با توجه به آنکه مطابق استاندارد IEC 60364-4-41 حفاظت خطا در زمان خطای SPD باید همچنان موثر بماند لذا این مهم با نصب حفاظت اضافه جریان در سمت تغذیه SPD یا نصب RCD تأمین می گردد.



Key

OCPD حفاظت اضافه جریان بر اساس الزامات سازنده (SPD disconnecter)
 SPD برقگیر حفاظتی

شکل ۴- حفاظت اضافه جریان نصب شده در شاخه SPD

تجهیز حفاظت اضافه جریان پیشنهادی توسط سازنده عموماً بزرگترین مقدار جریان ممکن برای عملکرد مناسب SPD است. اگرچه انتخاب حفاظت اضافه جریان کوچکتر به عنوان پشتیبان SPD حفاظت بهتری ارائه می دهد لیکن ریسک عملکرد نادرست آن را در برابر تخلیه جریانهای گذرا را افزایش می دهد. برای حفاظت از برقگیر حفاظتی در ورودی تاسیسات استفاده از کلید اتوماتیک کمتر از ۶۳ A ممکن است ریسک عملکرد ناپجا در زمان تخلیه جریان گذرا را افزایش دهد. در تابلوهای میانی و فرعی جهت حفاظت SPD های نوع ۲ عموماً کلید ۳۲ A قابل قبول خواهد بود. جهت حفاظت SPD ها فیوزهای نوع gL یا gG پیشنهاد میشود و در کلیدهای اتوماتیک منحنی های C و D مد نظر است.

نکته ۱: برای انتخاب حفاظت اضافه جریان مناسب SPD لازم است به دستورالعمل سازنده مراجعه شود لیکن در صورت عدم دسترسی به این مشخصات برای SPD نوع ۱ با جریان نامی ۲۵KA در هر پل، جریان نامی تجهیز حفاظتی می تواند فیوز gG، ۳۱۵ A یا بریکر نوع C و ۱۲۵ آمپر باشد) در واقع برای حفاظت SPD های نوع ۱ انتخاب فیوز gG با حداکثر جریان ۳۱۵ آمپر را می توان مد نظر قرار داد). برای SPD نوع ۲ بر اساس مقدار I_{max} ، حفاظت اضافه جریان می تواند فیوز gG و حداکثر ۸۰ آمپر یا بریکر نوع C و حداکثر ۶۳ آمپر باشد. مجدداً تاکید می شود اولویت با مشخصات و دستورالعمل سازنده SPD است. (در این خصوص و برای نمونه فیوز gG با جریان ۲۵ آمپر توانایی تحمل جریان گذرای ۵ KA با شکل موج ۸/۲۰ μs را دارد)

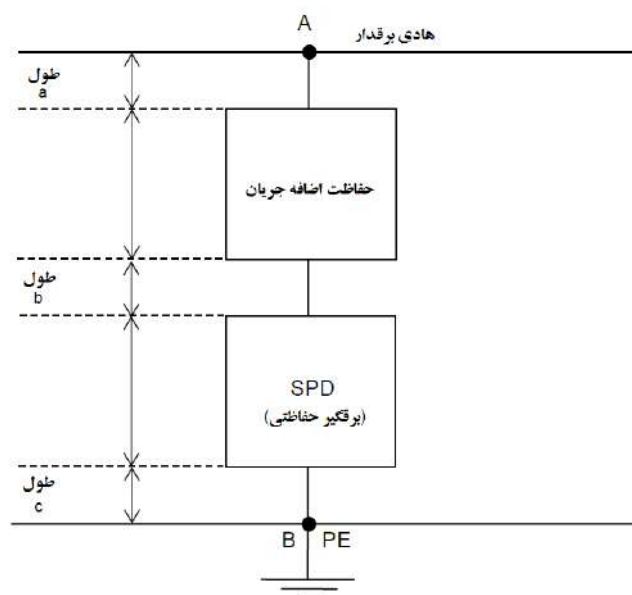
نکته ۲: چنانچه SPD در سمت بار RCD نصب شود لازم است RCD حداقل توانایی جریان گذرای ۳KA با شکل موج ۸/۲۰ μs را داشته باشد (RCD نوع S این الزام را تأمین می کند) ضمناً نصب SPD

نوع ۱ در پایین دست RCD توصیه نمی شود (اگرچه عموماً نصب RCD نوع ۳ در پایین دست RCD بلا مانع است)

۳-۴ ضروریات نصب SPD

۳-۴-۱ اتصالات و هادیهای ارتباطی SPD ها

تمام اتصالات و ارتباطات بین خطوط مورد حفاظت توسط SPD (بین تجهیز حفاظت جریان تا SPD و همچنین از SPD تا شینه حفاظتی) باید تا جای ممکن کوتاه و مستقیم باشد و از ایجاد حلقه های غیر ضروری اجتناب گردد (مجموع طول هادیها بین هادی برقدار تا هادی PE در شاخه نصب SPD). ترجیحاً طول کلی هادیهای ارتباطی از ۰/۵ متر تجاوز نکند و نباید در هیچ حالتی بیش از ۱ متر باشد (طول مجموع یا a+b+c در شکل ۵)



شکل ۵- طول اتصالات SPD

- چنانچه رعایت این الزام عملی نباشد می توان از راهکارهای زیر استفاده نمود :
- کاهش طول کلی با انتقال نقطه نصب SPD در تابلو یا استفاده از شینه ارت میانی در نزدیکی SPD
 - انتخاب یک SPD با سطح حفاظت ولتاژ پایینتر (U_p)
 - نصب SPD اضافی در نزدیکی تجهیز مورد حفاظت و هماهنگی با SPD بالادست در تابلو
 - استفاده از اتصال V (لازمه آن قابل تحمل بودن جریان بار توسط ترمینالهای SPD است)
 - زمانی که SPD در یک تابلو فلزی نصب می شود می توان هادی خروجی SPD را با یک اتصال با طول کم به بدنه فلزی تابلو وصل نمود.

۳-۴-۲ فاصله SPD تا تجهیز مورد حفاظت

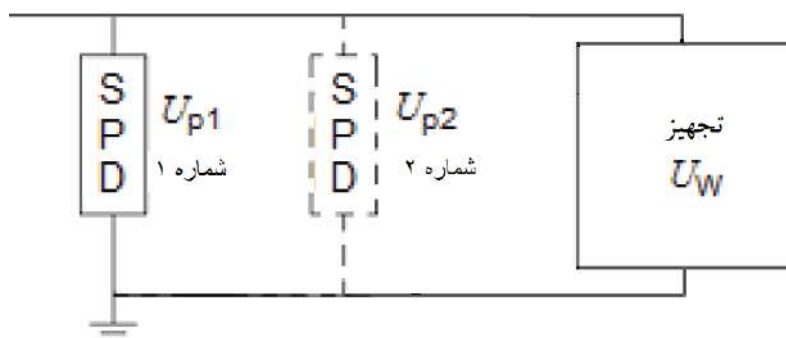
چنانچه فاصله بین SPD و تجهیز مورد حفاظت خیلی زیاد باشد نوسانات باعث می شود ولتاژ در پایانه تجهیز بزرگتر از U_p شود. عموماً نوسانات برای فواصل کمتر از ۱۰ متر قابل چشم پوشی است و لیکن در فواصل بیشتر این نوسانات می تواند اضافه ولتاژ را حتی به $2U_p$ نیز برساند. بر این اساس باید شرایط زیر را رعایت نمود :

- اگر طول مدار بین SPD و تجهیز کم و قابل صرف نظر باشد (نصب SPD در ترمینالهای تجهیز) آنگاه لازم است $U_{p/f} \leq U_w$ باشد.

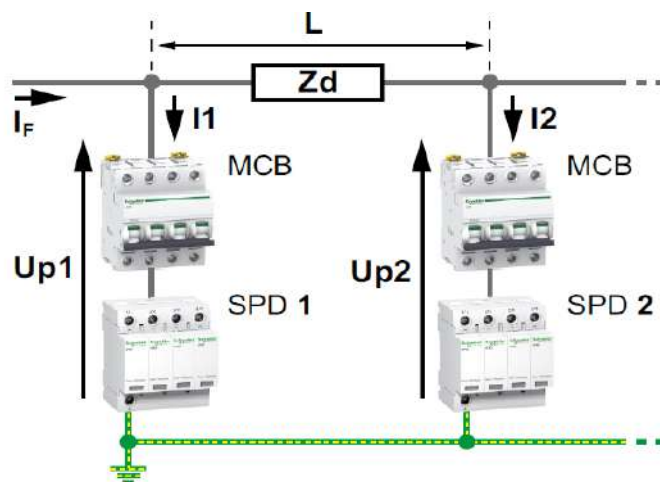
- اگر طول مدار بین SPD و تجهیز کمتر از ۱۰ متر است (نصب SPD در تابلو فرعی یا SPD نوع پریشی) آنگاه لازم است $U_{p/f} \leq 0.8 U_w$ رعایت شود.
 - اگر طول مدار بین SPD و تجهیز بیش تر از ۱۰ متر باشد (نصب SPD در تابلو فرعی یا میانی باشد) شرط $U_{p/f} \leq 0.5 U_w$ رعایت شود.
- ضمناً در مواردی که فاصله طولانی بین SPD و تجهیز مورد حفاظت وجود دارد می توان در نزدیکی تجهیز (در صورت امکان) از یک SPD اضافی دیگر که تا جای ممکن نزدیک تجهیز باشد استفاده نمود.

۳-۴-۳ حفاظت آبشاری و SPD های هماهنگ شده

چنانچه سطح حفاظت ولتاژ مورد نیاز را نتوان توسط یک SPD تامین نمود لازم است مجموعه ای از SPD های هماهنگ شده (حفاظت آبشاری) بکار رود تا سطح حفاظت ولتاژ مورد نیاز تامین شود. هماهنگی بین SPD ها از دو بعد قابل بررسی است؛ هماهنگی انرژی و هماهنگی سطح حفاظت ولتاژ. بر این اساس اگر فاصله بین دو SPD کم باشد ممکن است SPD پایین دست دچار بیش تنش گردد (مقدار انرژی که از طریق SPD پایین دست مستهلک می شود بیشتر از حداکثر توانایی انرژی آن باشد) لذا در صورتی که فاصله بین دو SPD کمتر از ۱۰ متر باشد احتمال بروز ناهماهنگی بسیار جدی است (علی الخصوص زمانی که دو SPD با تکنولوژی ساخت متفاوت باشند) و لذا لازم است به مشخصات فنی سازنده SPD ها رجوع شود.



شکل ۶-۱ SPD های هماهنگ شده برای حفاظت تجهیزات حساس



طول کابل و امپدانس متناظر آن بین دو برقگیر حفاظتی L and Z_d

انرژی مجاز E : سطح حفاظت ولتاژ برقگیر ۲ $Up2$:

I_F : جریانی که از SPD ۱ و SPD ۲ می‌گذرد $I_{max} \leq I_{max} \text{ of SPD1} = I_1 + I_2$

شکل ۶-۲ SPD های هماهنگ شده

مطابق شکل ۶-۲ برای ایجاد هماهنگی بین دو SPD لازم است حداقل طول کابل بین آنها به اندازه ای باشد که شروط زیر تضمین شده باشد:

$$E_2 < E_{max \text{ SPD}2} \text{ و } U_{p2} < U_W \text{ و } I_2 \leq I_{max \text{ spd}2}$$

نکته ۱: SPD های دو پورت (برای مثال SPD پیشرفته نوع ۱+۲) در واقع ترکیبی از دو SPD است که بصورت هماهنگ با هم هستند. SPD اول توانایی تحمل انرژی بالایی دارد و جریان گذار را منحرف می کند در حالی که SPD دوم با توانایی تحمل انرژی کمتر بوده و محدود کننده ولتاژ گذرا است.

۴-۴-۳ پایان عمر SPD

SPD ها در پایان عمر دو رفتار از خود نشان می دهند:

- اتصال کوتاه (مانند ورسیتورها)

- اتصال باز (مانند اسپارک گپ ها)

SPD های نوع اتصال کوتاه وقتی به پایان عمر برسند دچار اتصال کوتاه می شوند و SPD های اتصال باز در پایان عمر دچار اتصال باز می شوند. در پایان عمر SPD نوع اتصال کوتاه و با وقوع اتصال کوتاه، SPD تخریب می گردد لذا نصب تجهیز حفاظت اضافه جریان در بالا دست ضروری است و همانطور که در بخش ۳-۳ عنوان شد لازم است با توجه به دستور العمل سازنده حفاظت مناسب لحاظ شود.

۵-۴-۳ نکات تکمیلی

۱- جهت حفاظت تجهیزات در برابر اضافه ولتاژهای گذرا، لازم است ولتاژ ایمپالسی نامی تجهیز (U_W در نظر گرفته شود. در مواردی که عملکرد مدارم و پیوسته تجهیز حیاتی باشد (مانند تجهیزات حساس درمانی) سطح حفاظت ولتاژ U_p را به شکلی انتخاب می نمایم که از ولتاژ ایمنی ایمپالسی تجهیز (براساس استاندارد IEC ۶۱۰۰۰-۴-۵) کمتر باشد. ولتاژ ایمنی ایمپالسی تجهیز از ولتاژ ایمپالسی نامی تجهیز کمتر است و لذا جهت حفاظت این نوع تجهیزات به SPD با سطح حفاظت ولتاژ کمتر نیاز می باشد.

- ۲- مقطع هادیهای ارتباطی SPD ها بر اساس توصیه سازنده تعیین می شود لیکن الزامات قطع جریان اتصال کوتاه در شاخه نصب SPD نیز باید مد نظر باشد. در اکثر مواقع مقطع پیشنهادی برای SPD نوع ۲ حداقل 6 mm^2 و برای SPD نوع ۱ حداقل 16 mm^2 است.
- ۳- تمام SPD ها باید دارای قطع کننده (چه داخلی، چه خارجی یا هر دو) باشند، به جز SPD هایی که بین نول و PE نصب می شوند. برای SPD نصب شده بین نول و PE در هر دو سیستم TN و TT مقدار حد مجاز قطع جریان پیرو (I_{ff}) باید برابر یا بزرگتر از 100 A باشد.
- ۴- در سیستم TT در صورتی که SPD بالادست RCD قرار گرفته باشد لازم است از پیکربندی نوع ۲ (CT_2) استفاده شود. در اینصورت با وقوع خطا در شاخه SPD باعث ایجاد اتصال کوتاه بین فاز و نول شده و حفاظت اضافه جریان در زمان مناسب عمل خواهد کرد.
- ۵- جریان در بیش از ۹۹٪ از صاعقه ها کمتر از KA_{200} است. با توجه به الزامات استاندارد IEC 62305 می دانیم جریان ایمپالسی نامی SPD نوع ۱ نصب شده در ورودی تاسیسات ساختمان دارای سیستم حفاظت صاعقه نباید کمتر از $KA_{12.5}$ در هر پل باشد (ترجیحاً در نواحی پرخطر در هر پل KA_{25} انتخاب می شود). برای SPD نوع ۲ می توان از جدول راهنمای زیر استفاده نمود که بر اساس چگالی صاعقه در منطقه می باشد (N_g یا چگالی صاعقه : تعداد صاعقه در یک کیلومتر مربع در یک سال در منطقه ای که ساختمان در آن قرار دارد)

N_g	< 2	$2 \leq N_g < 3$	$3 \leq$
I_n (kA)	۵	۲۰	۳۰
I_{max} (kA)	۱۵	۴۰	۷۰

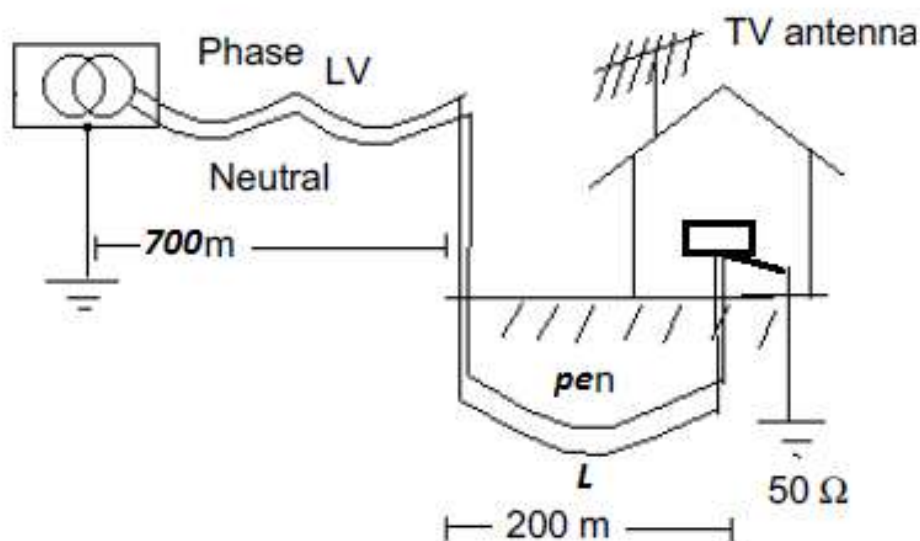
پیشنهاد دیگر جهت برآورد I_n برای SPD نوع ۲ استفاده از جدول زیر است. بر اساس این جدول و با محاسبه CRL (ارزیابی خطر ساده شده مطابق ضمیمه الف) یا P_{SPD} (ارزیابی خطر کامل مطابق جلد دوم استاندارد IEC 62305) می توان جریان تخلیه نامی SPD نوع ۲ را انتخاب نمود.

CRL	P_{SPD}	I_n (kA 8/20 μ s)
$1,000 > CRL \geq 400$	0.05	5
$400 > CRL \geq 200$	0.02	10
$200 > CRL \geq 100$	0.01	10
$100 > CRL \geq 40$	0.005	15
$40 > CRL \geq 20$	0.002	20
$CRL < 20$	0.001	30

۵-۳ مثالهای کاربردی

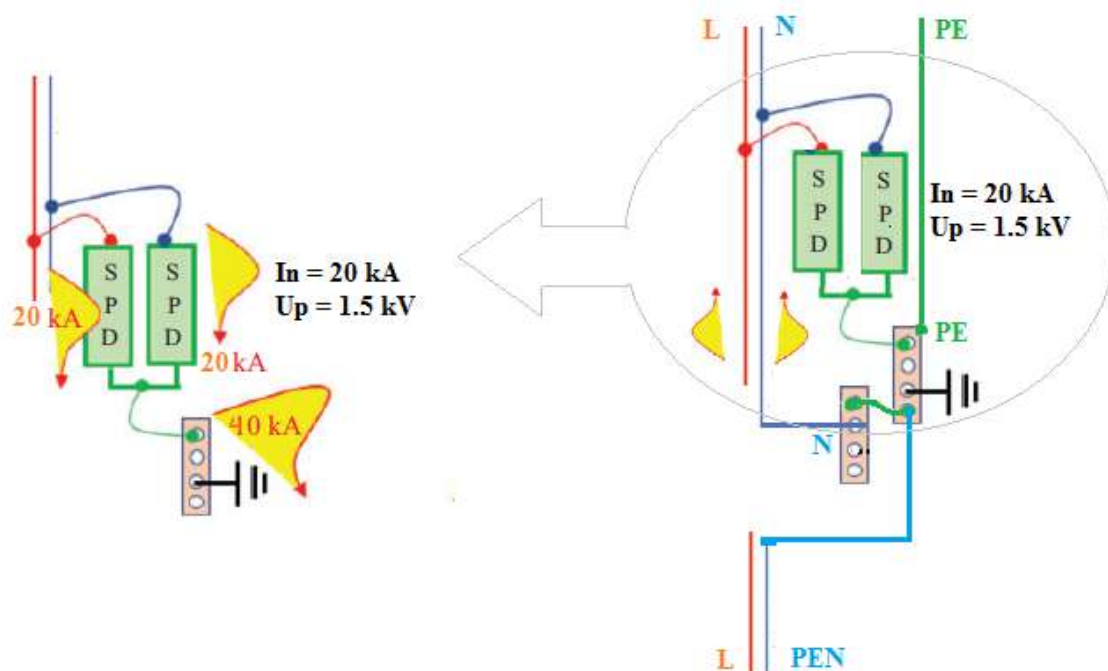
۱) یک ساختمان مسکونی از شبکه فشار ضعیف هوایی به طول ۷۰۰ متر تغذیه می شود. در ادامه کابل زمینی به طول ۲۰۰ متر شبکه فشار ضعیف هوایی را به ساختمان متصل می کند. ساختمان در منطقه ای با $N_g = ۲$ واقع شده و در اطراف آن ساختمان بلند یا ساختمانی که مجهز به حفاظت صاعقه باشد وجود ندارد (در محوطه ای مسطح واقع شده است) . سیستم نیروی برق ساختمان TN-C-S است (تکفاز) و ساختمان دارای الکتروود زمینی است که مقاومت آن بصورت مجزا از شبکه ۵۰Ω اندازه گیری شده است. در ورودی ساختمان تابلو کنتور و شینه ارت اصلی ساختمان واقع شده و یک تابلو داخل ساختمان وجود دارد. فاصله بین تابلو اصلی و تابلو داخلی ۲۰ متر است و تجهیزات برقی ساختمان با فواصل مشخص شده (کامپیوتر با فاصله ۱۰ متر، تلویزیون و تجهیزات مربوطه با فاصله ۱۵ متر و ماشین لباسشویی و یخچال با فاصله ۲۰ متر) از تابلو داخلی تغذیه می شوند. (در ضمن سطح اتصال کوتاه در ورودی ساختمان (تابلو اصلی) در حدود KA^3 است) ؟

طرح : به دلیل وجود خطوط توزیع هوایی و با توجه به سطح کرونیک منطقه ($N_g = ۲$) نصب SPD برای ساختمان ضروری می نماید (جهت راهنمایی برای تصمیم گیری در این خصوص به ضمیمه الف مراجعه کنید). با توجه به جدول راهنمای ارائه شده در بند ۵-۴-۳، برای هر SPD جریان نامی ۲۰ KA انتخاب می شود. با توضیحات ارائه شده در مفروضات و عدم نیاز به SPD نوع ۱ برای این ساختمان (ساختمان مجهز به سیستم حفاظت صاعقه نیست) ، SPD انتخاب شده از نوع ۲ بوده که در ورودی ساختمان نصب می شود. برای این SPD که یک پورت است سطح حفاظت ولتاژ $1/5$ کیلوولت مناسب است (همانطور که عنوان شد جریان تخلیه نامی KA ۲۰ می باشد) .



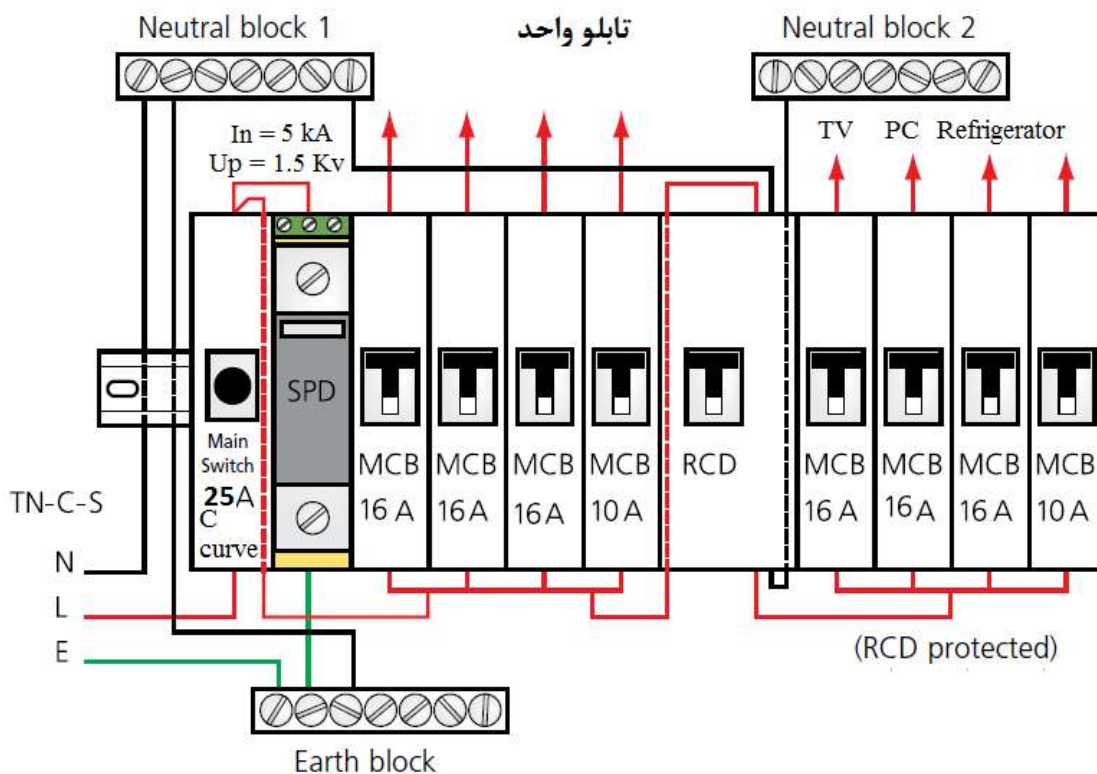
شکل ۷- طرحواره شبکه برق تغذیه کننده ساختمان

در این مشترک تکفاز با توجه به سیستم نیروی TN-C-S اتصال SPD ها در ورودی ساختمان بصورت شکل زیر خواهد بود. با توجه به جریان تخلیه نامی جهت حفاظت SPD بین فاز و PE از کلید مینیاتوری ۳۲ آمپر (کلید مینیاتوری C ۳۲) استفاده می شود.



شکل ۸- نحوه اتصال SPD ها در ورودی ساختمان

بدلیل آنکه فاصله بین SPD نصب شده در ورودی ساختمان و تابلو داخلی و سایر تجهیزات تغذیه شده از این تابلو زیاد است نیاز به نصب SPD دیگر در تابلو داخلی ضروری است. از طرفی با توجه به فاصله ۱۰ متری کامپیوتر از تابلو برق واحد، نصب SPD در این تابلو جهت حفاظت کامپیوتر کافی و مناسب است. SPD نصب شده در این تابلو را می توان با $I_n = 5 \text{ KA}$ و $U_p = 1 \text{ KV}$ انتخاب نمود (کلاس ۲)



شکل ۹- نحوه اتصال SPD در تابلو واحد

برای تجهیزات دیگر ساختمان مانند تلویزیون و نیز یخچال با توجه به فاصله زیاد آنها از تابلو داخلی، نصب SPD های اضافی در نزدیکی آنها لازم است (برای مثال می توان از SPD نوع ۳ و پریزی استفاده نمود). برای SPD های نصب شده در نزدیکی یخچال و تلویزیون $U_p=1KV$ مناسب است (می توان از SPD نوع ۳ با مشخصات $I_n=2.5KA$ و $U_{oc}=10KV$ استفاده نمود). با توجه به فاصله مناسب این SPD ها از SPD نصب شده در تابلو داخلی مشکلی از نظر هماهنگی بین آنها ایجاد نخواهد شد. نکته دیگر آنکه نصب SPD های نوع ۳ بعد از RCD های نوع G عموماً مشکلی از بابت عملکرد ناخواسته در زمان تخلیه جریان گذرا ایجاد نخواهد کرد.

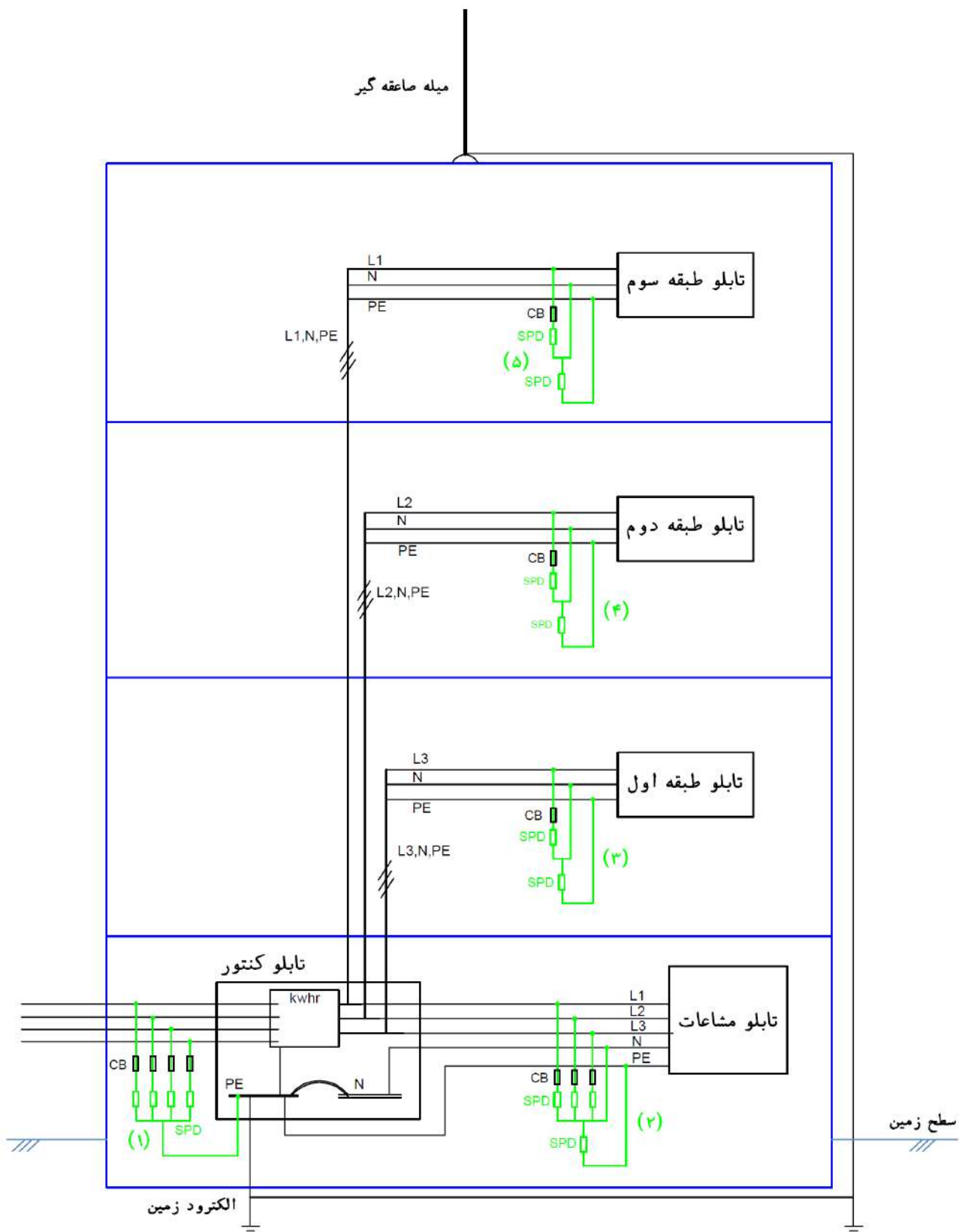
۲) یک ساختمان سه طبقه مجهز به سیستم حفاظت صاعقه مفروض است. (سطح حفاظت صاعقه (LPL) مناسب برای این ساختمان ۳ می باشد). مطابق شکل ۱۰ ساختمان دارای برق ورودی سه فاز با سیستم نیروی کلی TN-C-S می باشد. در طبقه همکف علاوه بر تابلو کنتور یک تابلو برای مشاعات در نظر گرفته شده (سه فاز) و در هر یک از طبقات نیز یک تابلو جهت تغذیه تجهیزات برقی لحاظ شده است.

طرح : مطابق شکل و قبل از تابلو کنتور و در ورودی ساختمان (نزدیکترین نقطه به شروع تاسیسات) مجموعه

SPD نوع ۱ با پیکربندی ۴+۰ اجرا شده است (مجموعه SPD شماره (۱)). از آنجا که ساختمان مجهز به سیستم حفاظت صاعقه (جلد بیرونی ساختمان) است این مجموعه SPD باید از نوع ۱ انتخاب گردد. با توجه به سطح حفاظت صاعقه ساختمان و اینکه حداکثر جریان صاعقه در این سطح ۱۰۰ KA است و با عنایت به اینکه فرض می شود ۵۰ درصد از این جریان از طریق الکتروود زمین سیستم حفاظت صاعقه ساختمان وارد زمین می شود (برای مطالعه بیشتر به استاندارد IEC ۶۲۳۰۵ رجوع کنید) و ۵۰ درصد مابقی وارد شبکه برق خواهد شد جریان ایملی نامی هر یک از SPD های مجموعه (۱) برابر ۱۲.۵ KA انتخاب می شود (در واقع SPD های بین L-PE و SPD بین N-PE). از آنجا که جهت حفاظت SPD های بین فاز و شینه حفاظتی لازم است حداقل از کلید ۸۰ آمپر با منحنی نوع C استفاده شود مجموعه SPD را قبل از کنتور نصب می کنیم.

در تابلو مشاعات با توجه به آنکه سیستم نیرو TN-S است می توان از هر دو پیکربندی ۴+۰ (اتصال ۱CT) یا ۳+۱ (۲CT) استفاده شود و لیکن با توجه به نوع مصرف کنندگان این تابلو و اینکه اتصال ۲CT حفاظت بهتری در مود تفاضلی ایجاد می کند پیکربندی ۳+۱ انتخاب شده است. برای این تابلو مجموعه SPD انتخابی از نوع ۲ بوده (مجموعه SPD شماره (۲)) که جریان تخلیه نامی هر یک از SPD های L-N (فاز و نول) برابر ۱۰ KA انتخاب می شود (جریان تخلیه نامی SPD بین N-PE برابر ۴۰ KA خواهد بود). برای سطح حفاظت ولتاژ این مجموعه SPD نیز مقدار $U_p = 1.2 \text{ KV}$ مناسب خواهد بود. برای حفاظت SPD های بین فاز و نول نیز می توان از کلید مینیاتوری C ۳۲ استفاده نمود. توضیح اینکه مطابق آنچه در متن دستورالعمل ارائه شد چنانچه فاصله بین مجموعه SPD شماره (۱) و (۲) کم باشد باید هماهنگی بین آنها مطابق دستورالعمل سازنده بررسی گردد (برای مثال چنانچه این فاصله آنقدر کم باشد که هماهنگی غیر ممکن باشد می توان مجموعه SPD شماره (۲) را حذف و به جای مجموعه SPD شماره (۱) از نوع پیشرفته ۱+۲ استفاده نمود)

در تابلو طبقات (مجموعه SPD های شماره (۳)، (۴) و (۵)) نیز پیکربندی انتخابی ۱+۱ می باشد (اتصال ۲CT) و برای این SPD ها برای L-N جریان تخلیه نامی ۵ KA مناسب خواهد بود (برای N-PE برابر ۱۰ KA). برای سطح حفاظت ولتاژ این مجموعه SPD ها نیز مقدار $U_p = 1 \text{ KV}$ پاسخگو می باشد. برای حفاظت SPD بین فاز و نول نیز کلید مینیاتوری C ۲۰ مناسب خواهد بود. در انتها ذکر این نکته ضروری است چنانچه در ساختمان تجهیزات الکترونیکی حساسی وجود داشته باشد که فاصله آنها از تابلوی طبقات زیاد باشد می توان برای آن تجهیز SPD دیگری در نزدیکی آن نصب شود (برای مثال SPD نوع ۳ با جریان تخلیه نامی ۲.۵ KA و سطح حفاظت ولتاژ $U_p = 0.9 \text{ KV}$)



شکل ۱۰- طرحواره کلی اتصال SPD ها در تابلوهای ساختمان سه طبقه

ضمائم

الف) ارزیابی خطر (Risk assessment) نصب SPD

به غیر از آنچه در بند ۲ عنوان شد، جهت بررسی ضرورت نصب SPD در یک ساختمان ضروری است ارزیابی خطر انجام شود (برای مثال در مورد مشترکین مسکونی). بر این اساس ارزیابی خطر مطابق با رویه ارائه شده در جلد دوم استاندارد IEC ۶۲۳۰۵ انجام می گردد. در بند ۲ نیز راهنمایی هایی جهت ضرورت نصب SPD ارائه شده است لیکن در این بخش رویه ای ارائه می گردد که می توان جهت بررسی ضرورت نصب SPD جهت حفاظت در برابر اضافه ولتاژهای گذرا ناشی از برخورد صاعقه به خطوط تغذیه ساختمان یا در نزدیکی آنها از آن بهره جست.

لازم به ذکر است حفاظت در برابر اضافه ولتاژهای با منشا جوی معمولاً پوشش دهنده حفاظت در برابر اضافه ولتاژهای کلیدزنی است لیکن در زمانی که حفاظتی در برابر اضافه ولتاژهای با منشا جوی وجود نداشته باشد ممکن است حفاظت در برابر اضافه ولتاژهای کلید زنی ضروری باشد (مطابق آنچه در توضیحات بند ۲ ارائه شد)

۱-الف) روش ارزیابی خطر

برای ارزیابی خطر اضافه ولتاژهای گذرای صاعقه بدلیل برخورد صاعقه به خطوط تغذیه برق ساختمان یا در مجاورت آن شاخص CRL با فرمول زیر تعریف می شود:

$$CRL = f_{env} / (L_p \times N_g)$$

$$L_p = 2L_{PAL} + L_{PCL} + 0.4 L_{PAH} + 0.2 L_{PCH} \text{ (km)}$$

f_{env} : ضریب محیطی (برای محیطهای شهری ۸۵۰ و برای محیطهای روستایی و حومه شهر ۸۵ است)

N_g : چگالی صاعقه

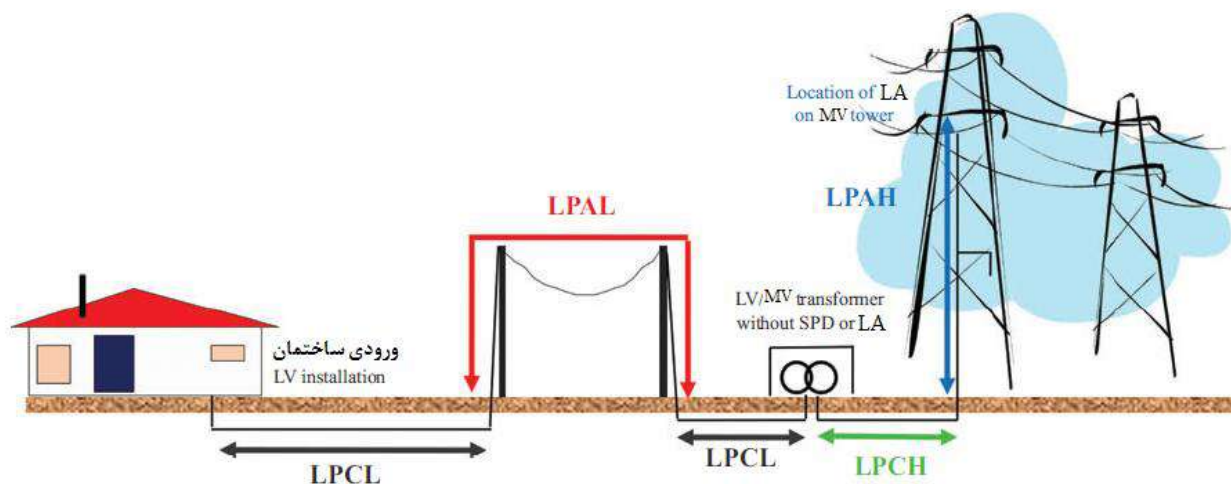
L_p : طول ارزیابی خطر

L_{PAL} : طول خط فشار ضعیف هوایی

L_{PCL} : طول خط فشار ضعیف زمینی

L_{PAH} : طول خط فشار متوسط هوایی

L_{PCH} : طول خط فشار متوسط زمینی



شکل الف ۱) طرحواره پارامترهای موثر در محاسبه CRL

نکته ۱: طول مجموع $L_{PAL} + L_{PCL} + L_{PAH} + L_{PCH}$ را حداکثر ۱ km در نظر گیریم (مگر آنکه در فاصله کمتری برقیگیر نصب شده باشد که آنگاه طول کمتر ملاک است). ضمناً چنانچه برخی از پارامترهای رابطه

فوق نامشخص باشد آنگاه L_{PAL} را برابر با مقداری که طول کلی به 1 km برسد انتخاب می کنیم (مثلاً چنانچه طول کابل زمینی 100 متر باشد مقدار L_{PAL} را 900 متر در نظر می گیریم)

پس از محاسبه در نهایت اگر $CRL \geq 1000$ باشد حفاظت در برابر اضافه ولتاژ با منشاء جوی ضروری نیست در غیر اینصورت ($CRL < 1000$) حفاظت الزامی است. (در صورتی که ارزیابی انجام نشود جهت افزایش اطمینان لازم است حفاظت برای ساختمان لحاظ شود)

(مثال) ساختمانی در محیط شهری واقع شده است و در آن منطقه $N_g=1$ است. طول خط فشار ضعیف تا ورودی ساختمان 50 m بوده و زمینی است. خط فشار ضعیف هوایی نیز 150 متر طول دارد و از یک پست توزیع هوایی که در سمت فشار متوسط مجهز به برقیگیر است تغذیه می شود. ضرورت نصب SPD برای این ساختمان را جهت حفاظت در برابر اضافه ولتاژهای گذاری با منشا جوی ناشی از برخورد مستقیم و غیر مستقیم صاعقه به خطوط تغذیه ساختمان بررسی کنید.

$$N_g=1, f_{env}=850, L_{PAL}=150 \text{ m}, L_{PCL}=50 \text{ m}$$

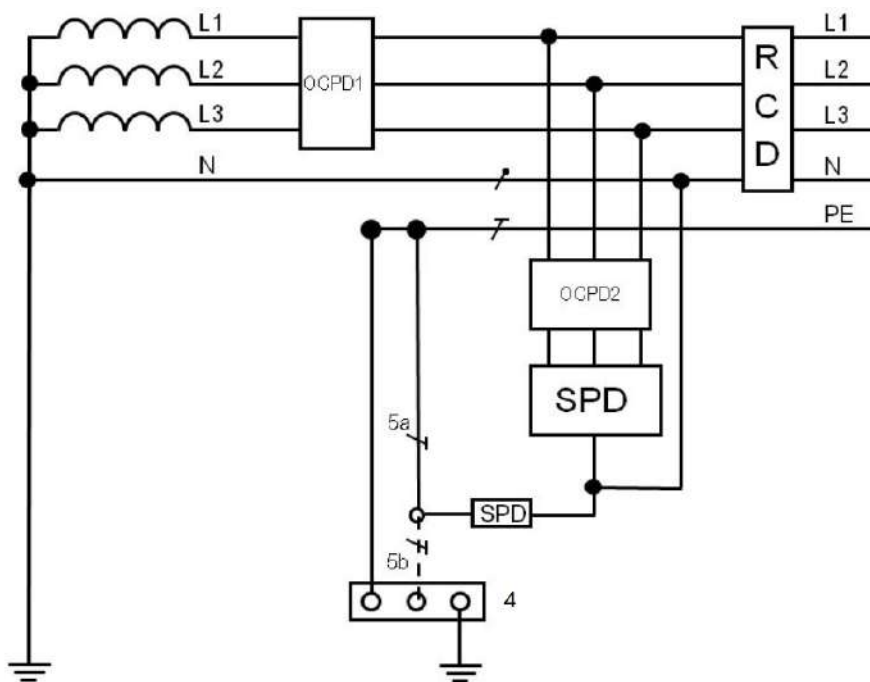
$$L_P = 2L_{PAL} + L_{PCL} + 0.4 L_{PAH} + 0.2 L_{PCH}$$

$$\Rightarrow L_P = 2 \times 150 + 50 = 350 \text{ m} = 0.35 \text{ Km}$$

$$CRL = f_{env} / (L_P \times N_g) = 850 / (0.35 \times 1) = 2428 \text{ m}$$

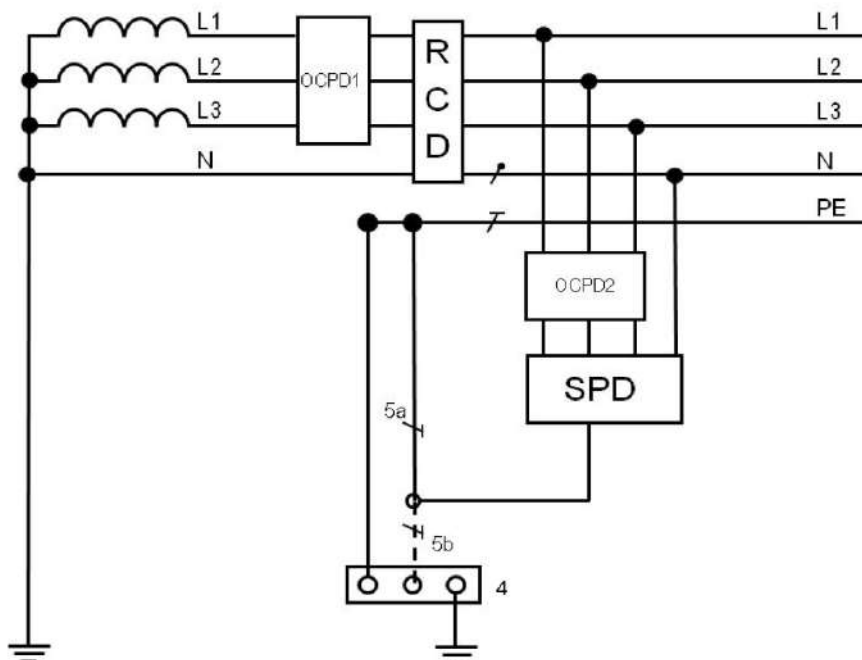
با توجه به نتیجه محاسبات و بزرگتر بودن مقدار CRL از 1000 ، جهت حفاظت در برابر اضافه ولتاژهای گذرا ناشی از برخورد صاعقه با خط یا مجاورت آن نصب SPD الزامی نیست.

ضمیمه ب) دیاگرام های اتصال SPD در سیستم های نیرو



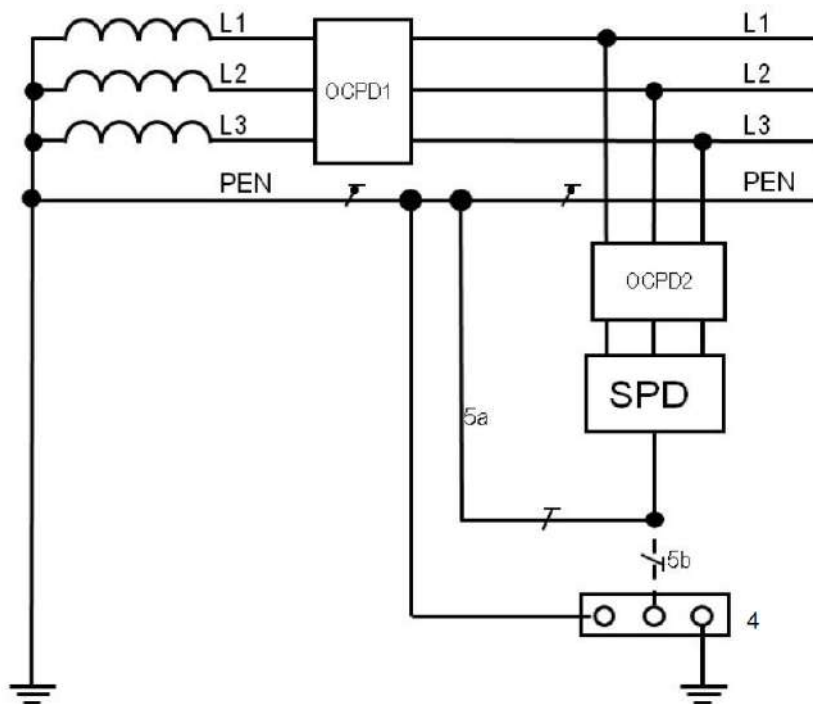
OCPD1	حفاظت اضافه جریان در نقطه شروع تاسیسات	4	شینه اصلی ارت
SPD	برقگیر حفاظتی	5a, 5b	اتصالات ارت برقگیر حفاظتی
OCPD2	حفاظت اضافه جریان	RCD	کلید جریان تفاضلی

شکل ب 1) بکارگیری SPD با اتصال 2CT در سمت تغذیه (بالادست) RCD در سیستم TT



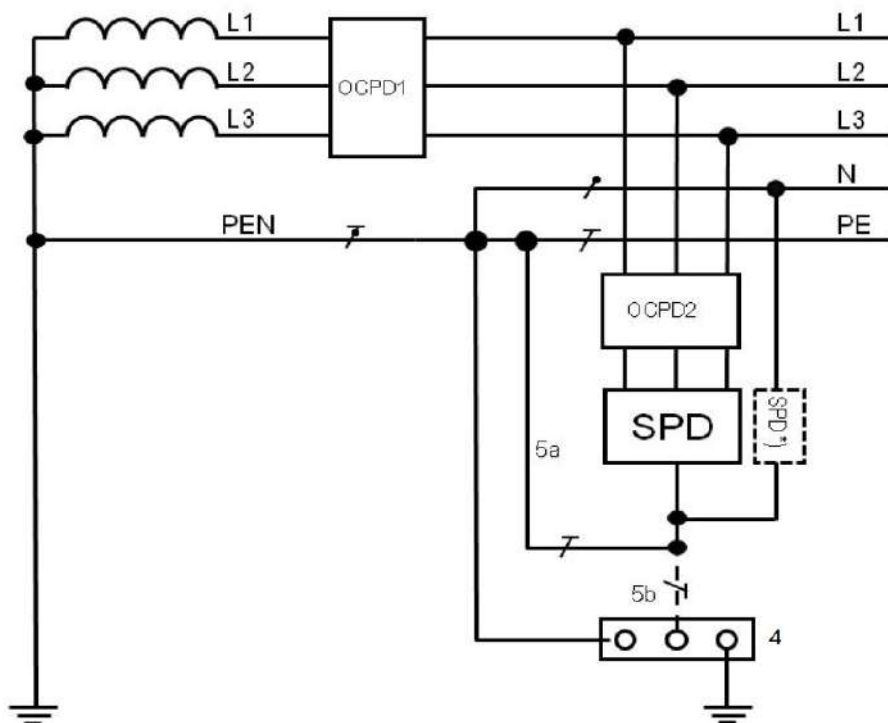
OCPD1	حفاظت اضافه جریان در نقطه شروع تاسیسات	4	شینه اصلی ارت
SPD	برقگیر حفاظتی	5a, 5b	اتصالات ارت برقگیر حفاظتی
OCPD2	حفاظت اضافه جریان	RCD	کلید جریان تفاضلی

شکل ب 2) بکارگیری SPD در سمت بار (پایین دست) RCD در سیستم TT



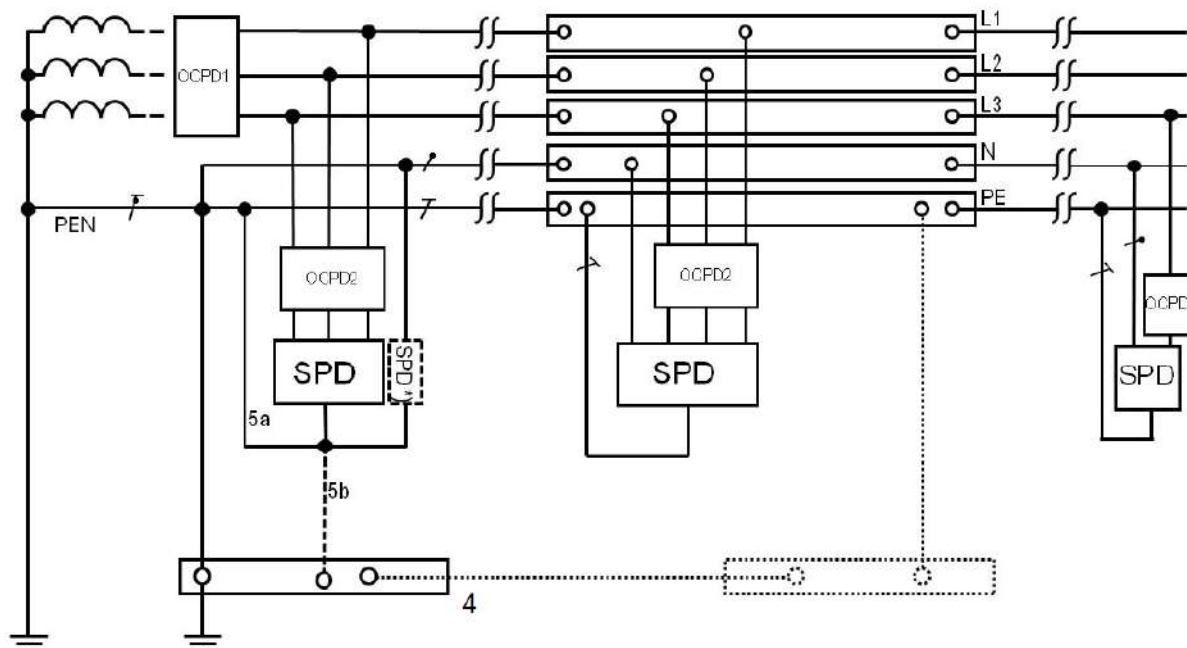
OCPD1	حفاظت اضافه جریان در نقطه شروع تاسیسات	4	شینه اصلی ارت
SPD	برقگیر حفاظتی	5a, 5b	اتصالات ارت برقگیر حفاظتی
OCPD2	حفاظت اضافه جریان	RCD	کلید جریان تفاضلی

شکل ب 3) بکارگیری SPD در اتصال 1CT در سیستم TN-C



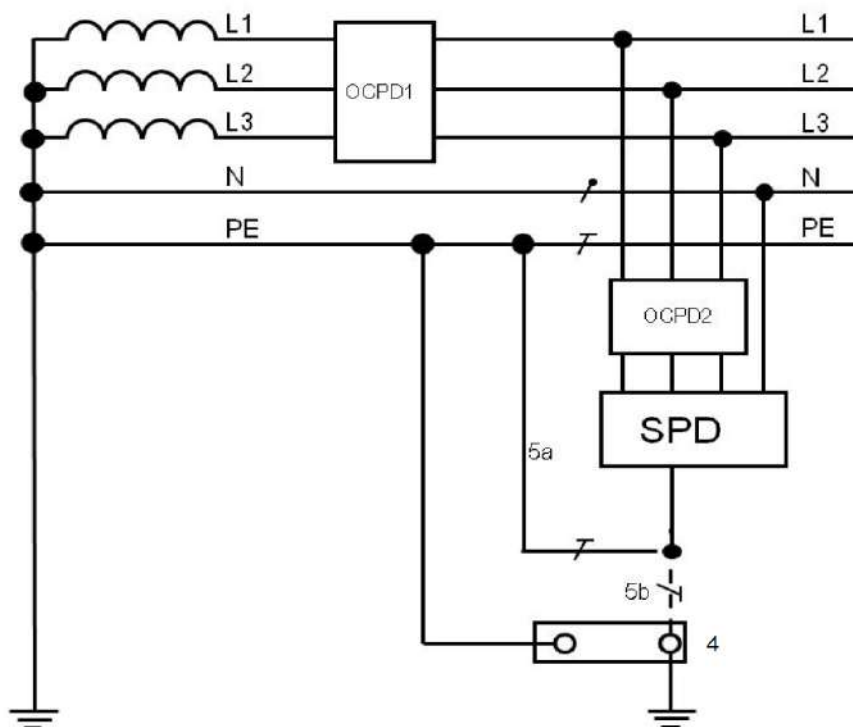
OCPD1	حفاظت اضافه جریان در نقطه شروع تاسیسات	4	شینه اصلی ارت
SPD	برقگیر حفاظتی	5a, 5b	اتصالات ارت برقگیر حفاظتی
OCPD2	حفاظت اضافه جریان	RCD	کلید جریان تفاضلی

شکل ب 4) بکارگیری SPD در سیستم TN-C-S وقتی که PEN در نقطه شروع تاسیسات به N و PE تبدیل می شود (بالادست SPD)



OCPD1	حفاظت اضافه جریان در نقطه شروع تاسیسات	4	شینه اصلی ارت
SPD	برقگیر حفاظتی	5a, 5b	اتصالات ارت برقگیر حفاظتی
OCPD2	حفاظت اضافه جریان	RCD	کلید جریان تفاضلی

شکل ب 5) بکارگیری SPD نصب شده در تابلوهای مختلف در سیستم TN-C-S

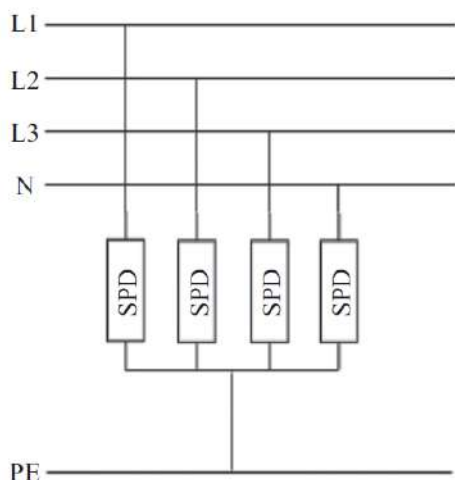


OCPD1	حفاظت اضافه جریان در نقطه شروع تاسیسات	4	شینه اصلی ارت
SPD	برقگیر حفاظتی	5a, 5b	اتصالات ارت برقگیر حفاظتی
OCPD2	حفاظت اضافه جریان	RCD	کلید جریان تفاضلی

شکل ب 5) بکارگیری SPD در سیستم TN-S

ضمیمه ج) نوع اتصال و پیکربندی نصب SPD ها

در بند ۱-۳ به صورت مختصر به نوع اتصالات (CT) در SPD ها اشاره شد. در این ضمیمه طرحواره پیکربندی های مختلف در نصب SPD ها ارائه می گردد.



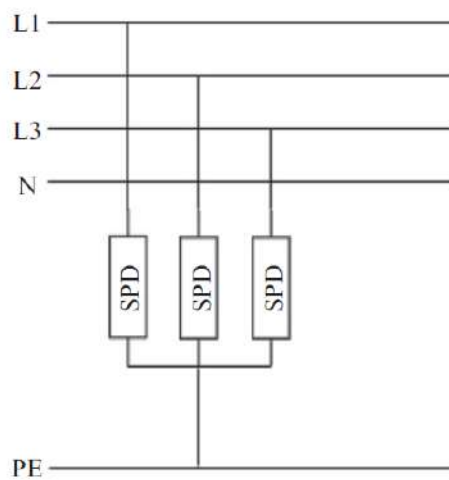
پیکربندی 4+0

مدهای حفاظتی

(L1-PE, L2-PE, L3-PE, N-PE)

مدهای حفاظتی اختیاری

(L1-L2, L2-L3, L3-L1, L1-N, L2-N, L3-N)



پیکربندی 3+0

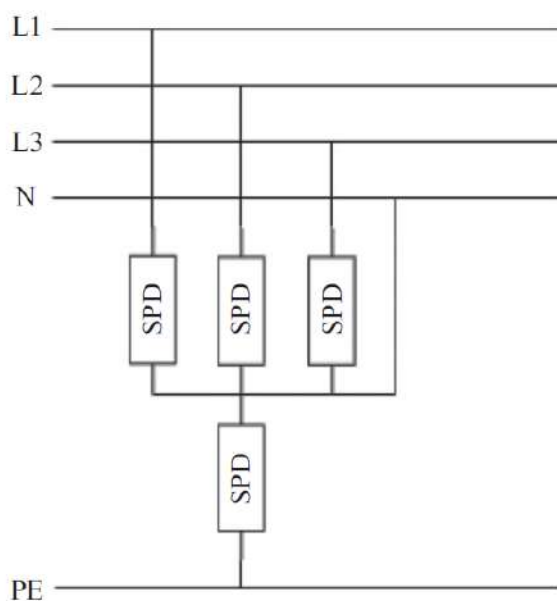
مدهای حفاظتی

(L1-PE, L2-PE, L3-PE)

مدهای حفاظتی اختیاری

(L1-L2, L2-L3, L3-L1)

شکل ج 1) اتصال نوع 1 (1CT) در سیستم سه فاز



پیکربندی 3+1

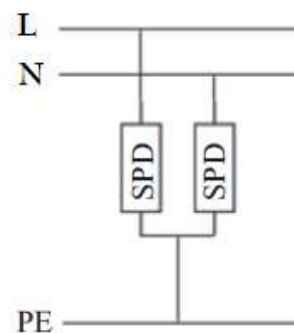
مدهای حفاظتی

(L1-N, L2-N, L3-N, N-PE)

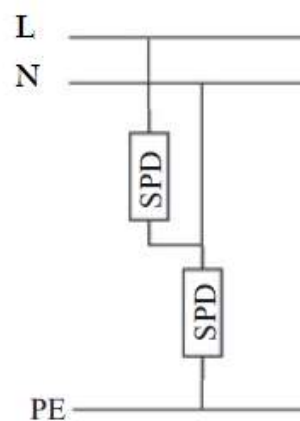
مدهای حفاظتی اختیاری

(L1-L2, L2-L3, L3-L1, L1-PE, L2-PE, L3-PE)

شکل ج 2) اتصال نوع 2 (2CT) در سیستم سه فاز



پیکربندی ۲+۰
مدهای حفاظتی
(L-PE, N-PE)

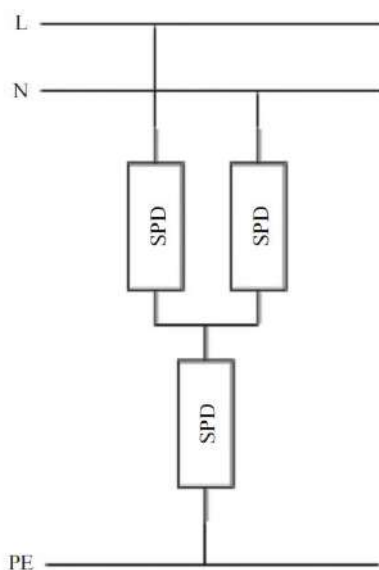


پیکربندی ۱+۱
مدهای حفاظتی
(L-N, N-PE)

شکل ج ۴) اتصال نوع ۲ (2CT) در

شکل ج ۳) اتصال نوع ۱ (1CT) در سیستم تکفاز

سیستم تکفاز



پیکربندی Y

شکل ج 5) اتصال نوع ۷ در سیستم تکفاز (این اتصال (۷) در SPD های نوع پریزی و قابل حمل بکار میرود)

در انتها جدول زیر ارائه می شود که کاربری هر یک از اتصالات فوق را در سیستم های نیروی مختلف معین می کند

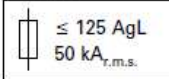

سیستم نیرو	نوع اتصال	
	CT1	CT2
TN system	X	X
TT system	SPD تنها در پایین دست RCD	X
IT system (با نول)	X	X
IT system (بدون نول)	X	N/A
NOTE 1 X = قابل اجرا NOTE 2 N/A = غیر قابل اجرا		

ضمیمه د) مشخصات فنی یک نمونه SPD از یک سازنده معتبر

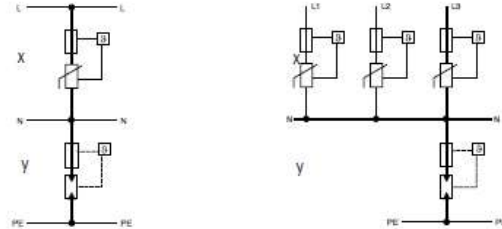
Surge Protection

Class 2 tested SPD, SPCT2

Technical Data

		SPCT2-1+NPE	SPCT2-3+NPE
Electrical			
Mechanical coding		yX	yXXX
Responding time (rate of voltage rise 5 kV/ μ s)	L-N/N-PE/L-PE	< 25ns/< 100ns/< 100ns	< 25ns/< 100ns/< 100ns
Max. continuous operating voltage	L-N/N-PE	U_C 335VAC/260VAC	280VAC/260VAC
TOV test value		U_T	
5 s	L-N	415 VAC	350 VAC
200 ms	N-PE	1200 VAC	1200 VAC
Rated frequency		50 Hz	50 Hz
Nominal discharge current (8/20) μ s	L-N/N-PE/L-PE	I_n 20 kA	20 kA
Voltage protection level at I_n	L-N/N-PE/L-PE	U_p $\leq 1600V/\leq 1000V/\leq 1650V$	$\leq 1000V/\leq 1000V/\leq 1300V$
Max. discharge current (8/20) μ s	L-N/N-PE/L-PE	I_{max} 40 kA	40 kA
Follow current interrupt rating	N-PE	I_f 100 $A_{r.m.s.}$	100 $A_{r.m.s.}$
Maximum back-up fuse			
Maximum short-circuit current			

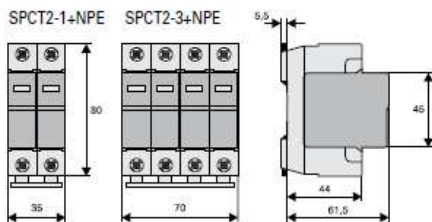
Connection diagram



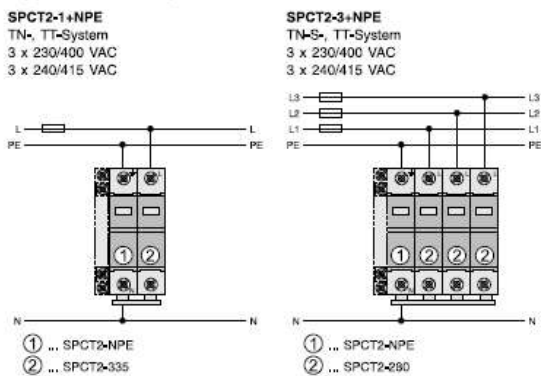
Mechanical

Mechanical coding of base	yX	yXXX
Frame size	45 mm	45 mm
Device height	80 mm	80 mm
Device width	35 mm	70 mm
Weight	201 g	412 g
Permitted ambient temperature	-40°C to +70°C	-40°C to +70°C
Degree of protection (built-in)	IP40	IP40
Upper and lower lift terminal capacity	1 - 25 mm ²	1 - 25 mm ²
Upper and lower open mouthed terminals for busbar thickness up to	1.5 mm	1.5 mm
Tightening torque of terminal screws	2.4 - 3 Nm	2.4 - 3 Nm
Quick fastening on DIN rail according to	IEC/EN 60715	IEC/EN 60715
Accessories: busbars 16 mm ²	Type ZV-KSBI ...	Type ZV-KSBI ...

Dimensions (mm)



Application Examples



مراجع :

جهت مطالعه بیشتر در خصوص SPD می‌توان از منابع زیر بهره جست :

۱. IEC 61643-11
Low voltage surge protective device - part 11
۲. IEC 61643-12
Low voltage surge protective device - part 12
۳. IEC 60364-5-53
Low voltage electrical installations – part 5-53 (534 Devices for protection against transient overvoltages)
۴. IEC 60364-4-44
Low voltage electrical installations – part 4-44 (443 Protection against transient overvoltages of atmospheric origin or due to switching)
۶. IEC 62305-4
Protection against lightning – part 4: Electrical and electronic systems within structures
۷. NFPA 780
Standard for the installation of lightning protection systems
۸. UL 1449
Standard for safety- surge protective devices
۹. AS/NZS 1768
Lightning protection
۱۰. BS 7671
Requirements for electrical installations (534 devices for protection against overvoltage)
۱۱. IEEE std C62.41.1
IEEE guide on the surge environment in low voltage AC power circuit
۱۲. IEEE std C62.41.2
IEEE recommended practice on characterization of surges in low voltage AC power circuit